



## **ОБЩО ОПИСАНИЕ**

Ключ РЕЖИМИ FD5302 е предназначено за съвместна работа с пожарогасителна централа FS5200E. Устройството позволява дублиране ключа за избор на режим, намиращ се на лицеви панел на централата и изнасянето му на определено разстояние. Линиите за връзка FS5200E-FD5302 са балансирани и се следят за късо съединение и прекъсване. Дължината на линиите се определя от омическото съпротивление на всяка двойка линии. Препоръчва се устройството да се монтира на място, в близост до охранявания обект. Ако при получен сигнал за пожарна тревога се установи, че сигнала е резултат на лъжливо сработване, то ключ РЕЖИМИ позволява промяна режима на централата или отмяна задействането на гасителната инсталация, което да предотврати нанасяне на щети.

Функциите, които FD5302 дублира са:

- промяна режима на централата - ръчно-автоматичен или ръчен;
- включване на режим забрана на гасенето при пожар.

Забележка: Ръчния режим (позиция "MANUAL") е приоритетен.

**Позиции на ключ РЕЖИМИ (фиг.1а)**

1. "AUTO" - активира ръчно-автоматичен режим. Ако ключа за избор на режим в централата е в позиция ръчен режим, той е приоритетен, независимо от позицията на ключа в FD5302;
2. "MANUAL" - активира ръчен режим, който е приоритетен за централата независимо от позицията на нейния ключ за избор на режим;
3. "OFF" - забранява гасенето при пожар.

Ключ РЕЖИМИ се свързва с входове "On/Off Exting" и "Mode Select" на FS5200E.

FD5302 се състои от: корпус (поз.4, фиг.2), носач-комплект (поз.3, фиг.2), секретен трипозиционен превключвател (поз.5, фиг.2), стопер (поз.6, фиг.2), капак (поз.2, фиг.2) и предпазен капак (поз.1, фиг.2).

### **Работа с ключ РЕЖИМИ**

Процедурата по използване на устройството се регламентира от потребителя конкретно за всеки обект. Действията на персонала по използване на ключ РЕЖИМИ включват:

1. Отваря се предпазния капак, фиксиран със стопера.
2. Избира се режим посредством секретния ключ от комплекта:
  - ръчно автоматичен режим - позиция "AUTO";
  - ръчен режим - позиция "MANUAL";
  - забрана гасене - позиция "OFF".
3. В централата сработва индикация, сигнализираща за предприетите действия.
4. След отпадане на причината за използване на устройството, секретния ключ се поставя в позиция, отговаряща на конкретната ситуация.
5. Повторното използване на същия стопер за фиксиране на капака е невъзможно, поради което се налага монтиране на нов стопер:
  - демонтира се капака (поз.2, фиг.2) и се подменя скъсанния стопер (поз.6, фиг.2);
  - монтира се капака по обратния ред и със стопера се фиксира предпазния капак.

## **ТЕХНИЧЕСКИ ХАРАКТЕРИСТИКИ**

Превключвател	- секретен трипозиционен превключвател
Електрически монтаж	- чрез клемма за инсталационни проводници със сечение (0,8-1,5) mm <sup>2</sup>
Максимално съпротивление на свързващата линия	- 100Ω
Степен на защита	- IP 40
Работен температурен диапазон	- от минус 10°C до 60°C
Устойчивост на относителна влага	- (93±3)% при температура 40°C
Габаритни размери	- 90x90x44 mm (90x90x56-дълбок корпус)
Материал	- ABS, бял

## **УКАЗАНИЯ И ИЗИСКВАНИЯ ПО ОХРАНА НА ТРУДА**

Персоналът, занимаващ се с монтажа и ремонта на ключ РЕЖИМИ, е длъжен да знае устройството и работата на апаратурата и общите изисквания по техника на безопасност. FD5302 се монтира в помещения с нормална пожарна опасност, съгласно действащите стандарти и нормативи.

### **МОНТАЖ**

1. Демонтира се устройството на съставните части - капак, носач-комплект и корпус, показани на фиг.1 чрез развиване на винтовете (поз.1, фиг.1а) (поз.7, фиг.2).
2. Основата се монтира на стената чрез дюбели и самонарязаващи винтове.
3. Присъединяват се проводниците на входната линия към клемите (поз.1, фиг.2а) намиращи се на задната страна на носача комплект (поз.3, фиг.2), съгласно схемата на фиг.3. За да осъществите вярно електрическите връзки, ориентирайте клеморедите на устройствата и свързващите проводници както е показано на фиг.3.
4. Последователно, към корпуса се монтират носача комплект, стопера и капака.
5. Със стопера се фиксира предпазния капак към корпуса.
6. Свободния край на стопера се изрязва. По този начин стоперът не може да се използва повторно за фиксиране на предпазния капак и показва, че устройството е използвано.

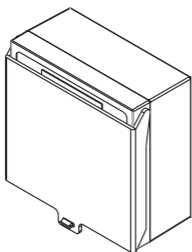
### **СЪСТАВ И КОМПЛЕКТНОСТ НА ДОСТАВКАТА**

Ключ РЕЖИМИ FD5302	- 1 бр.
Секретен ключ	- 2 бр.
Паспорт	- 1 бр.
Транспортна опаковка	- 1 бр.

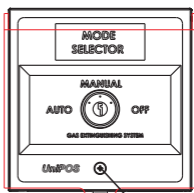
### **ГАРАНЦИОННИ ЗАДЪЛЖЕНИЯ**

Гаранционният срок е 36 месеца от датата на продажбата, при условие че:

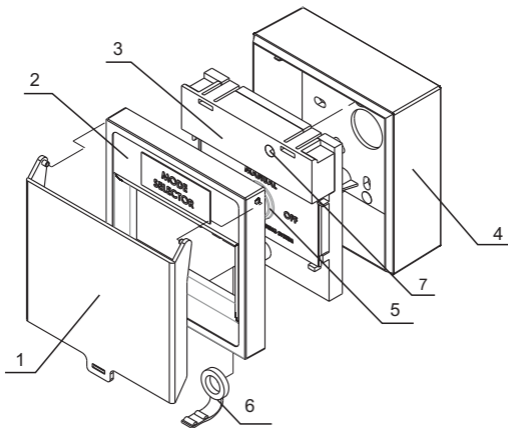
- пускът се извършва от оторизирани от фирмата - производител лица;
- се съблюдават изискванията за експлоатация, указани в настоящия паспорт.



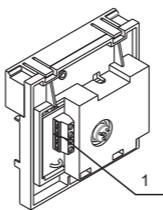
Фиг.1



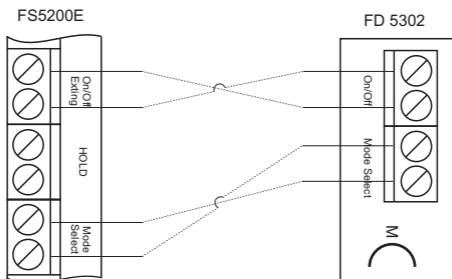
Фиг.1а



Фиг.2



Фиг.2а



Фиг.3



**MODE SELECTOR  
TYPE FD5302**  
Instruction manual 04-FD5302-03-17

### **GENERAL DESCRIPTION**

Mode Selector FD5203 is designated for operation with Fire Extinguishing Control Panel FS5200E. The device permits the key for mode selection, situated on the front panel, to be duplex controlled from a distant point. The lines for connection between FS5200E and FD5302 and balanced and monitored for short-circuit or interruption. The length of the lines is determined by the ohmic resistance of each pair of lines. It is recommended the device to be mounted close to the protected premise. In case of received signal of fire condition, which turns to be a false alarm, the Mode Selector permits changing the mode of the Control Panel or cancelation activation of the extinguishing installation, in order of preventing damages.

The functions, duplex controlled by FD5302 are as follows:

- Changing the Mode of the Control Panel - Manual-Auto or Manual.
- Switching Mode disable extinguishing in case of fire.

**Note:** Manual Mode (position MANUAL) is a priority.

#### **Positions of Mode Selector** (fig.1a)

1. "AUTO" - activates Manual-Auto Mode. If the Mode selector into the Control Panel is placed into position Manual Mode, it is a priority, regardless of the position of the Mode Selector into FD5203.

2. "MANUAL" – activates Manual Mode, which is a priority for the Control Panel, regardless of the position of its Mode Selector.

3. "OFF" - Disables Extinguishing in case of Fire Condition.

Mode Selector is connected with inputs "On/Off Exting" and "Mode Select" of FS5200E.

FD5302 consists of: back box (pos.4, fig.2), a carrier unit (pos.3, fig.2), a three-positional lock switcher (pos.5, fig.2), a breakable seal (pos.6, fig.2), a cover (pos.2, fig.2) and a protective cover (pos.1, fig.2).

#### **Using the Mode Selector**

The procedure upon the usage of the device is regulated by the user in particular for each premise. The actions of the personnel for using the Mode Selector include:

1. Open the protective cover, fixed by means of the breakable seal.
2. Select Mode, by means of the keyswitch of the set:
  - Manual - Auto Mode – position "AUTO"
  - Manual Mode - position – "MANUAL"
  - Disable Extinguishing – position "OFF"
3. An indication into the Control Panel signals for the actions that have been taken.
4. After using the device for a concrete purpose, place the keyswitch into position, corresponding to the specific situation.
5. The usage of the same breakable seal twice for fixing the cover is impossible, which requires mounting of another breakable seal:
  - Dismantle the cover (pos.2, fig.2) and replace the torn breakable seal (pos.6, fig.2).
  - Mount the cover by the reverse order and fix the protective cover by means of the breakable seal.

#### **TECHNICAL DATA**

Switcher	- three-positional lock switcher
Electrical installation	- by means of terminal for installation wires with cross-section (0,8-1,5) mm <sup>2</sup>
Maximum resistance of the connecting line	-100Ω
Degree of protection	- IP 40
Operating temperature range	- from minus 10°C to plus 60°C
Relative humidity resistance	- (93±3)% at 40°C
Overall dimensions	- 90x90x44 mm (90x90x56)* - extended back box for surface mounting
Material	- ABS, white

#### **LABOUR PROTECTION REQUIREMENTS AND REGULATIONS**

The personnel, authorized to perform installation and repair of the Mode Selector must be familiar with the design and the operation of the apparatus and with the General Safety Requirements. FD5302 is to be mounted in premises with normal fire hazard, in compliance with the current Standards and Regulations.

#### **INSTALLATION**

1. Dismantle the basic components of the unit – the cover, the carrier unit and the back box, as shown on fig.1 by unscrewing the fixings (pos.1, fig.1a), (pos.7, fig.2).
2. Fix the back box on the wall by and dowels and self-tapping screws.
3. Join the wires of the input line to terminals (pos.1, fig 2a), located on the rare side of the carrier unit (pos.3, fig.2), observing the installation diagram, shown on fig 3. For the correct accession of the electric connections, join the terminal buses of the devices and the connecting wires as shown on fig.3.
4. Consecutively mount the carrier unit, the breakable seal and the cover to the back box.
5. By means of the breakable seal, fix the protective cover to the back box.
6. Cut-off the spare end of the breakable seal. Thus the breakable seal can not be used again for fixing the protective cover and indicates that the device has been used once.

#### **COMPLETE SET**

Mode Selector FD5302	- 1 pc.
Keyswitch	- 2 pcs.
Instruction Manual	- 1 pc.
Transport package	- 1 pc.

#### **WARRANTY**

The warrant period is 36 months from the date of the purchase, providing that:

- Start up is done by personnel, authorized by the manufacturer.
- All the service requirements of the Instruction Manual herein have been observed.

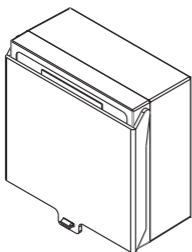


Fig.1

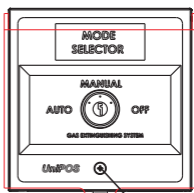


Fig.1a

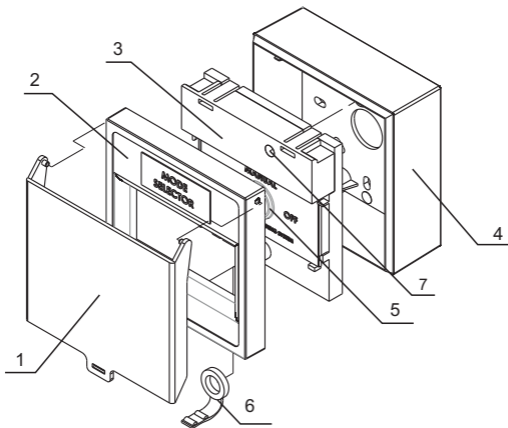


Fig.2

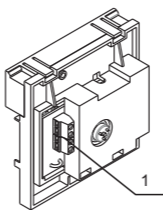


Fig.2a

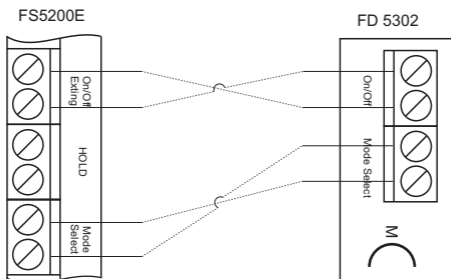


Fig.3