

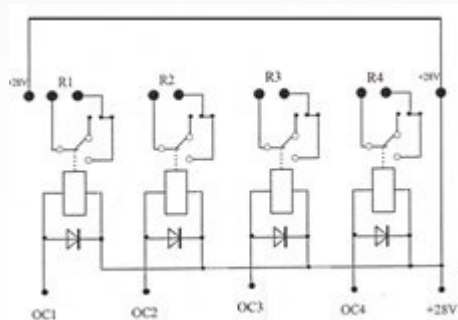
Релеен Модул RU4 и RU8



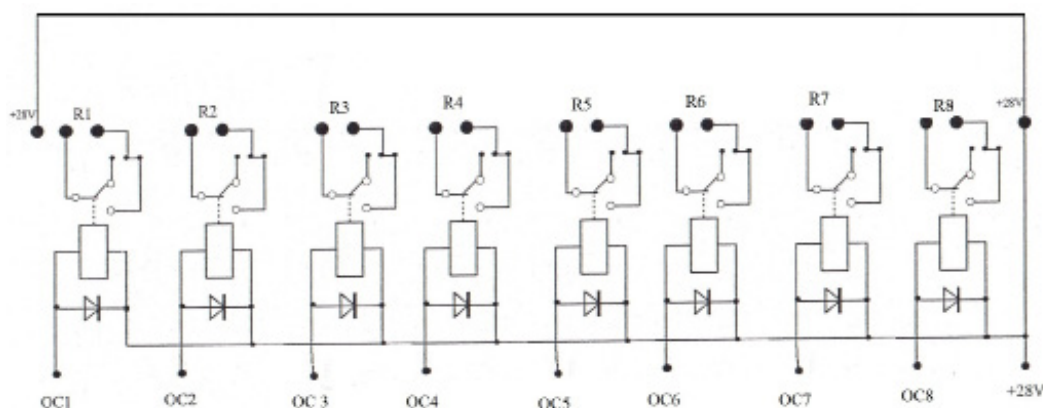
RU4 и RU8 са релейни модули съответно с 4 и 8 броя релейни изходи с нормално отворени или затворени контакти 8A/250V.

Технически характеристики

Могат да се преаранжират и като нормално затворени, чрез моста на платката (под клемите).
 OC1 – OC4 или OC1 – OC8 съответно се свързват към отворените колектори (OC) на централата (или „маса“).



RU4 схема



RU8 схема



Офис сграда УниПОС,
ул. Ефр. Никола Паскалев 1, жк. Младост 1, София 1748
Тел: +359 2 97 439 25, +359 2 97 444 69

ул. Сан Стефано 47, Плевен 5800
Тел: +359 64 891 100

www.unipos-bg.com