



# УСТРОЙСТВО ИЗПЪЛНИТЕЛНО АДРЕСИРУЕМО

ТИП **FD 7203OC**  
ПАСПОРТ 02-7203OC



## ОБЩО ОПИСАНИЕ

Изпълнителното устройство е предназначено да управлява външни за пожароизвестителната система IFS 7000 устройства чрез потенциален изход тип "Отворен колектор" при възникване на пожар.

Изпълнителното устройство (**фиг.1**) се състои от печатна платка (поз.2) и шаси (поз.4), монтирани в пластмасова кутия с дъно (поз.1) и капак (поз.3). Върху печатната платка (**фиг.2**) се намират клемите за свързване към сигналния контур **SL** (поз.1), силовия контур **PL** (поз.3) и външните устройства **OUT** (поз.2).

Комуникацията между централата и изпълнителното устройство се осъществява по сигналния контур чрез специализирания протокол за обмен на информация UniTALK. Захранването на изпълнителното устройство се извършва по силовия контур. За защита от късо съединение има вградени два изолатора - един на сигналния и един на силовия контур.

Двата светодиода (фиг.1, поз.6) дават информация за състояния:

- **Охрана** - червеният и жълтият светодиоди светват кратковременно през 16s;
- **Задействан изход** - червеният светодиод свети непрекъснато, жълтият светодиод не свети;
- **Повреда (задействан изолатор на сигналния контур)** - жълтият светодиод светва кратковременно през 1s, червеният светодиод не свети;
- **Повреда (задействан изолатор на силовия контур)** - жълтият светодиод светва кратковременно през 2s, червеният светодиод не свети.

## ТЕХНИЧЕСКИ ХАРАКТЕРИСТИКИ

Захранващо напрежение:

- на сигналния контур (15-30)V DC
- на силовия контур (12-30)V DC

Консумиран ток в състояние "Охрана":

- от сигналния контур 300  $\mu$ A
- от силовия контур 2 mA

Консумиран ток при задействан изход:

- от сигналния контур 3 mA
- от силовия контур до 200 mA

Изход:

- тип потенциален, "Отворен колектор"
- напрежение (11-30)V DC
- максимален ток 200 mA

Сечение на свързващите проводници

(0,8-2,5) mm<sup>2</sup>

Тип на свързващите проводници:

- на сигналния контур двупроводен, екраниран
- на силовия контур двупроводен
- на изпълнителните устройства двупроводен

Степен на защита

IP 50

Работна температура

минус 10°C до 55°C

Устойчивост на относителна влага

(93 $\pm$ 3)% при 40°C

Габаритни размери

120x164x74 mm

Маса

0,250 kg

## МОНТАЖ

Извършва се в съответствие с **фиг.1** в следната последователност:

1. Изпълнителното устройство се разглобява чрез развиване на винтове поз.7 и поз.5.
2. На обозначените на дъното места се пробиват монтажни отвори и отвори за свързващите проводници.
3. Дъното се монтира на желаното място чрез дюбели и винтове. Свързващите проводници предварително се прекарват във вътрешността на кутията.
4. Шасито се монтира към дъното чрез завиване на винтове поз.5.
5. Извършва се електрически монтаж съгласно **фиг.2**. Проводниците на сигналния контур се свързват към клемите поз.1, на силовия - към поз.3, а външните устройства - към поз.2. Отрицателните им изводи се включват към "-", положителните - към "+", а ширмовките - към "E". Не е необходимо да се вземат под внимание условните начала и краища на контурите. Препоръчва се използването на кабелни накрайници.
6. Капакът се монтира към дъното чрез завиване на винтове поз.7.

## ТЕСТАНЕ

Изпълнителното устройство се тества след монтаж като част от пожароизвестителната система на обекта или при извършване на техническо обслужване.

Извършва се проверка на изхода на изпълнителното устройство от пожароизвестителната централа. Той трябва да се задейства и да се включи съответната индикация. При излизане от менюто изпълнителното устройство трябва да се установи в състояние "Охрана".

## ТЕХНИЧЕСКО ОБСЛУЖВАНЕ

Извършва се от оторизирано лице и включва следните дейности:

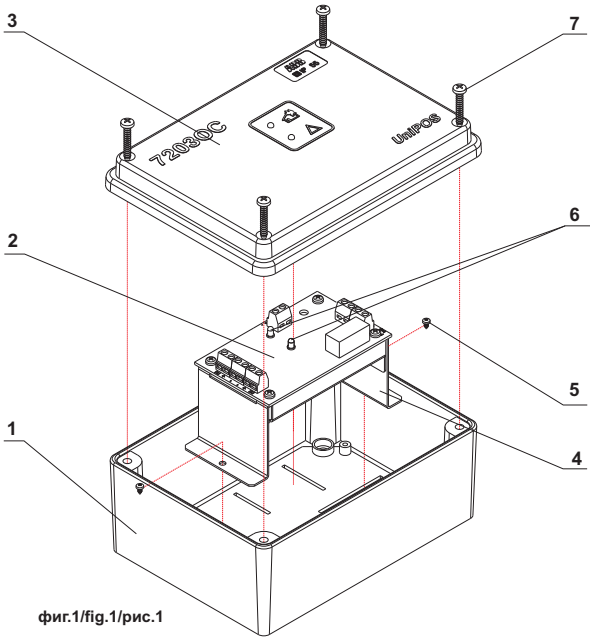
1. Външен оглед за видими механични повреди - ежемесечно
2. Тестване в реални условия - ежемесечно

## ГАРАНЦИОННИ ЗАДЪЛЖЕНИЯ

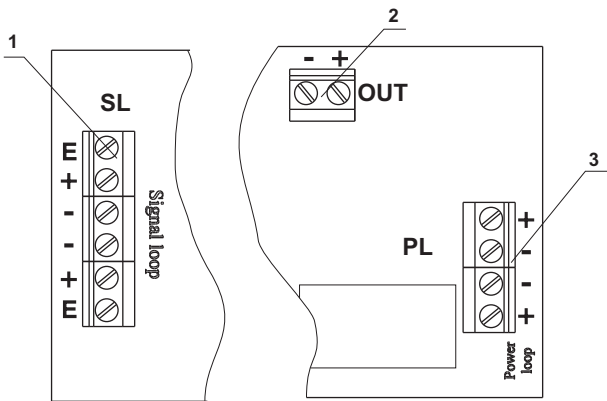
Гаранционният срок е 36 месеца от датата на продажбата.

Фирмата-производител гарантира нормалната работа на устройството при условие, че са спазени изискванията за експлоатация от настоящия паспорт.

Фирмата-производител не носи гаранционни задължения за неизправности, предизвикани от механични въздействия, използване на изделието не по предназначение или при изменения и модификации, извършени след производството. Фирмата-производител носи гаранционна отговорност само за повредите в изделието, предизвикани по вина на самата фирма.



фиг.1/fig.1/рис.1



фиг.2/fig.2/рис.2