

УниПОС

СИГНАЛИЗАТОР ПАРАЛЕЛЕН

тип RI 31
тип RI 31S



ПАСПОРТ

(Ред.5/07)

1. ПРЕДНАЗНАЧЕНИЕ

Сигнализатор паралелен е предназначен да дублира сигнала за пожар от пожароизвестителите. Сигнализатор RI 31 сигнализира светлинно, а RI 31S - звуково. Същите могат да се използват и самостоятелно за светлинна и звукова сигнализация към други системи и устройства.

2. ТЕХНИЧЕСКИ ХАРАКТЕРИСТИКИ

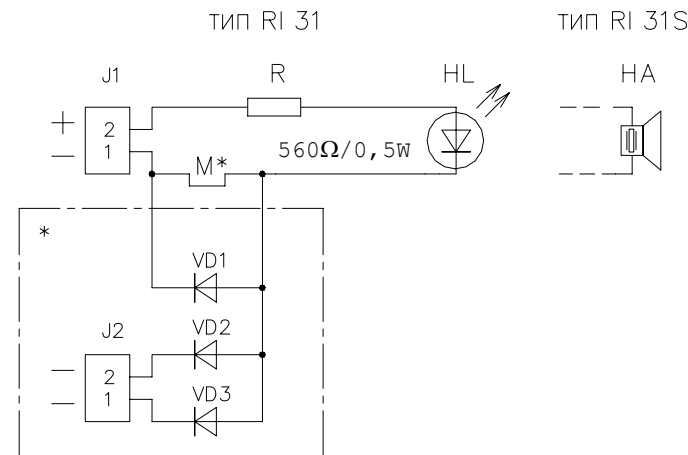
2.1. Захранващо напрежение	- (5 до 30)V DC
2.2. Ток в алармено състояние при напрежение 24V DC	
- RI 31	- 40 mA
- RI 31S	- 11 mA
2.3. Вид на свързващата линия към пожароизвестителя	- двупроводна
2.4. Цвят на светлинната сигнализация /RI 31/	- червен
2.5. Звуково налягане /RI 31S/	- не по- малко от 60dB
2.6. Степен на защита	- IP 40
2.7. Работен температурен диапазон	- от минус 10°C до 60°C
2.8. Устойчивост на относителна влага	- (92 ⁺³ -2) % при температура 35°C
2.9. Габаритни размери	- (75x75x22) mm
2.10. Маса на изделието	- 0,04 kg

3. УСТРОЙСТВО

Сигнализатор паралелен се състои от капак и основа. На основата е закрепена печатна платка с клеми и светодиоди /RI 31/ или пиезокристален звуков индикатор /RI 31S/ - вж.Фиг 1.

По заявка сигнализаторите RI 31 и RI 31S могат да се доставят и с тривходово управление.

При самостоятелно използване да се има предвид стойността на резистора R и захранващото напрежение. В този случай е определящ допустимия ток през светодиода /пиезоизлъчвателя/.



*Вариант за тривходово управление; мостът M е прекъснат.

Фиг.1. Принципна схема

4. МОНТАЖ

- 4.1. Да се свали капакът посредством натискане на палеца.
- 4.2. Да се закрепят основата към стената или тавана посредством дюбели Ø8 mm и винтове за дърво (Ø3x35) mm.
- 4.3. Да се прекратят монтажните проводници през отвора на основата и да се свържат към клемите "+" и "-" на платката.
- 4.4. Да се монтира капакът към основата.

5. ГАРАНЦИОННИ ЗАДЪЛЖЕНИЯ

Гаранционният срок на изделието е 36 месеца от датата на продажбата, при условие че са спазени изискванията на настоящия паспорт.

