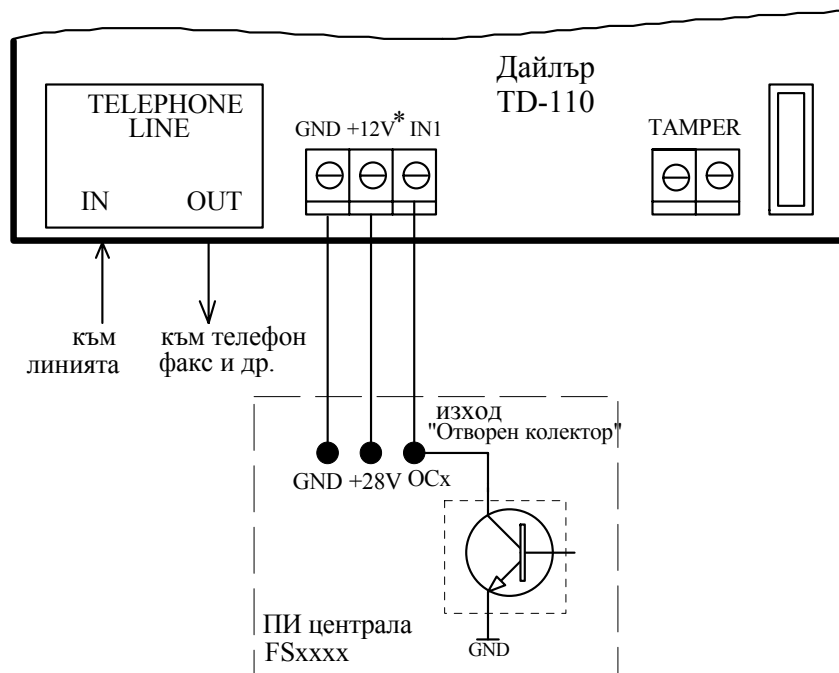
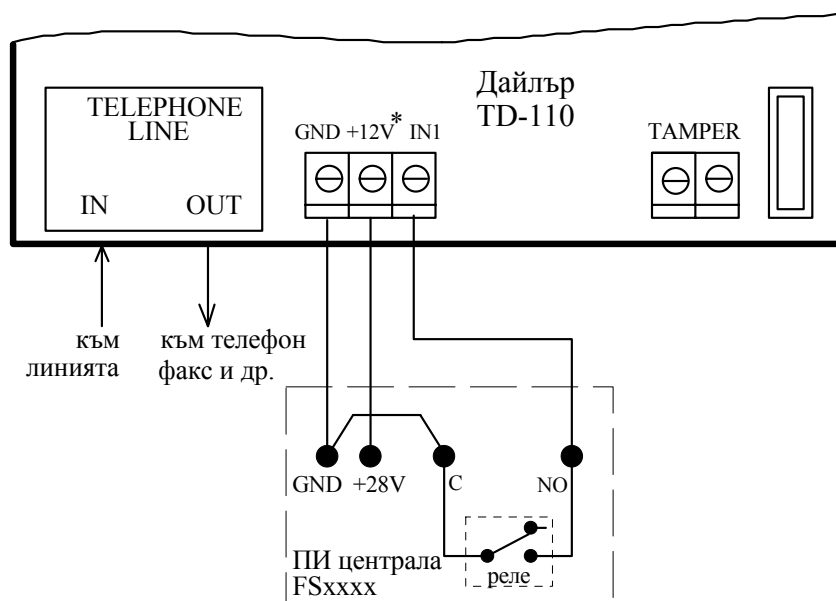


Монтаж на дайлър TD-110 към пожароизвестителни централи тип FSxxxx производство на "УниПОС" ООД



Монтаж на Дайлъра при използване на изход "Отворен колектор".



Монтаж на Дайлъра при използване на Релеен изход

* Дайлърът е преработен за захранване (16 - 30)V DC.