

Уважаеми клиенти и партньори,

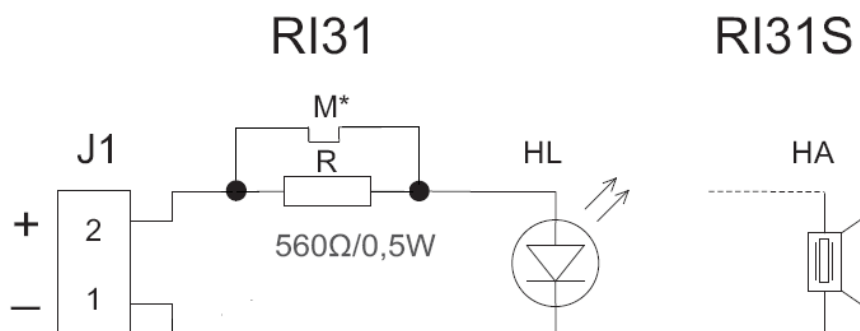
Във връзка с постъпили запитвания относно експлоатацията на паралелни индикатори RI31 и RI31S с нова редакция на платката Ви уведомяваме, че в устройството е добавена нова функционалност, която дава възможност на потребителите лесно да променят консумацията.

Закупените паралелни индикатори имат фабрично обособен пистов мост, който шунтира токоограничаващият резистор R-560 Ω (фигура 1).

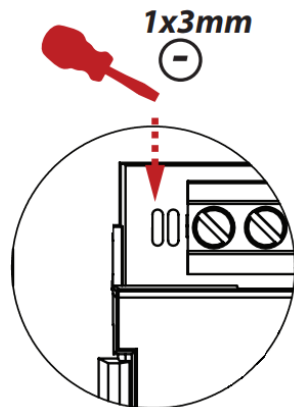
За да включите във веригата резистор R е нужно на отчупите пистовия джъмпер с помощта на отвертка (фигура 2), при което паралелният индикатор ще работи с конфигурацията, посочена на фигура 3.

UniPOS препоръчва тази конфигурация в случай, че не е установена фабрично тази функционалност.

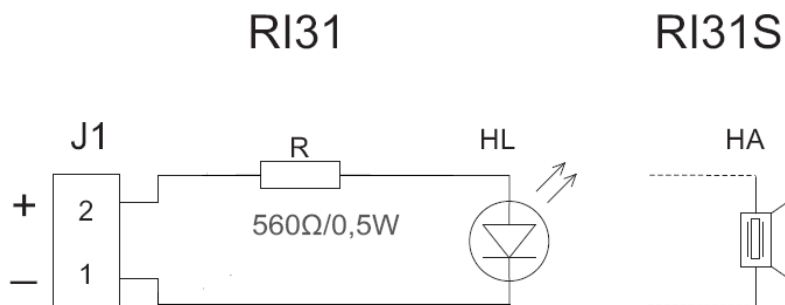
Можете да разгледате на сайта ни актуализирания паспорт на изделието.



Фигура 1 Фабрично шунтиран резистор R-560 Ω .



Фигура 2 Премахване на пистов джъмпер M



Фигура 3 Препоръчителна конфигурация за работа с резистор R-560 Ω