

## Успокоителна камера за въздуховоди Тип УКВ-02К (УКВ-02А)

Паспорт 02/02.17

### Общо описание

Успокоителната камера УКВ-02, посредством монтирания в нея димен пожароизвестител, следи за наличие на дим във въздуховоди и вентилационни съоръжения.

Камерата се произвежда в два варианта, в зависимост от типа на монтирания в нея пожароизвестител – за конвенционални ПИС (УКВ-02К) и за адресируеми ПИС (УКВ-02А).

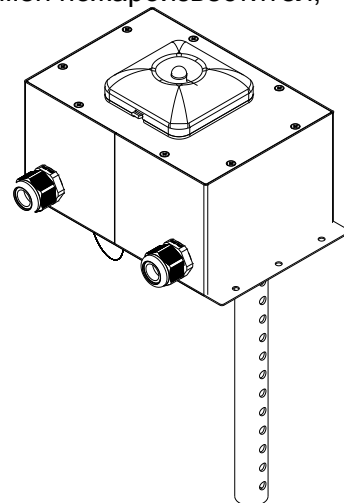
В изделието е монтиран автоматичен оптично-димен пожароизвестител тип:

- FD8030 – за конвенционалните системи  
или
- FD7130 – за адресируемите системи.

С цел контрол на състоянието на вградения пожароизвестител, на корпуса на камерата е монтиран изнесен сигнализатор RI31.

Конструкцията на устройството е основана на законите на аеродинамиката. Част от въздушния поток навлиза през отворите (поз.7, фиг.4) на входната тръба (поз.8, фиг.4) и преминава през успокоителната камера като намалява скоростта си и излиза от изходната тръба (поз.9, фиг.4). Монтираните механични филтри спират едрите частици от потока и с това предпазват чувствителния елемент на пожароизвестителя от замърсяване.

При попадане на дим в основния въздухопровод, част от него преминава през успокоителната камера и пожароизвестителя се задейства, като подава сигнал на пожароизвестителната централа и на изнесенния сигнализатор.



Фиг.1

### Технически характеристики

Скорост на въздушния поток във въздухопровода	- 0,5 ÷ 20 m/s
Наличие на механичен филтър на входа и изхода	- Да
Тип на основата, на монтирания пожароизвестител	- DB8000D (DB7100)
Тип на монтирания пожароизвестител	- FD8030 (FD7130)
Тип на монтирания паралелен светлинен сигнализатор	- RI31
Възможност за монтаж на различен тип димни пожароизвестители	- Да
Габаритни размери (без входната, изходната тръба и щуцерите)	(200x120x114)mm
Входна тръба	ø22 x 200 mm
Изходна тръба	ø22 x 70 mm
Маса на изделието	1,3 kg

### Указания за изисквания по охрана на труда

Персоналът, извършващ монтажа и техническото обслужване е длъжен да знае устройството и принципа на работа на изделието и общите изисквания по техника на безопасност.

Не се допуска демонтаж на успокоителната камера от основния въздуховод, ако той не е изключен.

Не се допуска извършване на ремонт при включено токозахранване от пожароизвестителната централа.

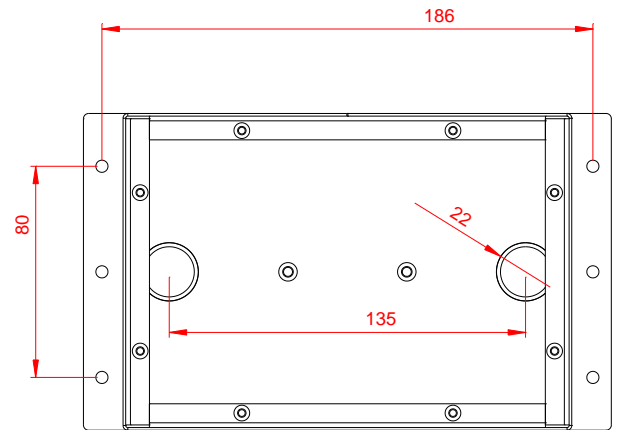
### Монтаж

1. При механичния и електрическият монтаж на изделието да се спазват общите правилата за монтаж на пожароизвестители в пожароизвестителни линии (контури)

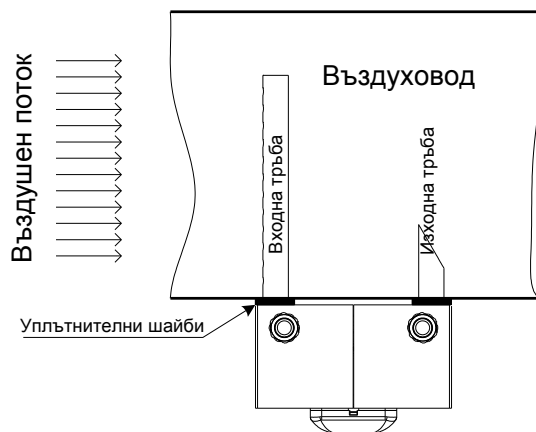
**2.** Допуска се монтаж на камерата странично, отгоре или отдолу на въздуховода, стига да са спазени изискванията:

- отворите (поз.7, фиг.4) на входната тръба да са срещу въздушния поток (поз.12, фиг.4);
- да има видимост към светодиода на паралелния сигнализатор

**3.** На предварително определеното по проект място на въздуховода се пробиват отвори за монтаж на изделието съгласно размерите от фиг.2. На входната и изходни тръби се поставят гумените уплътнителни шайби от комплекта.



Фиг.2



Фиг.3

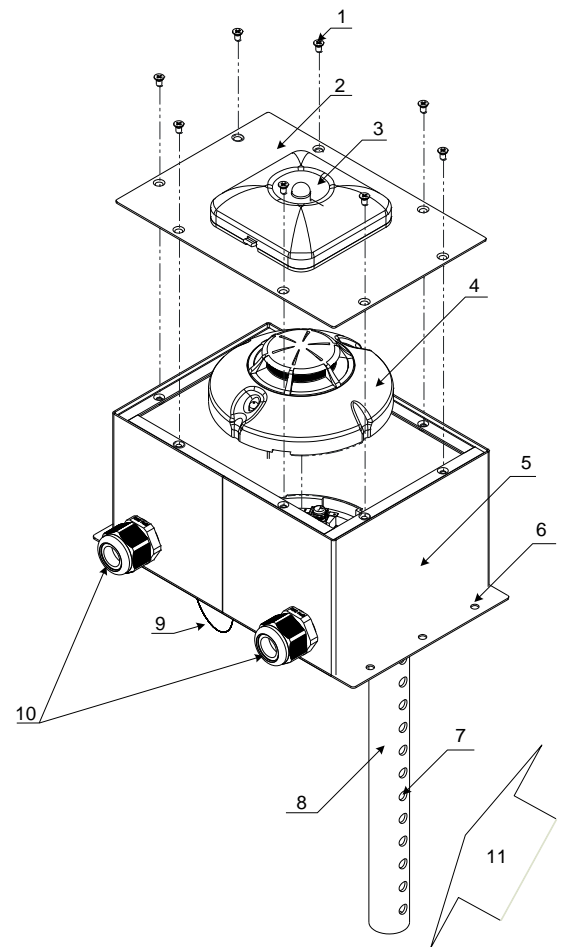
**4.** Изделието се монтира върху въздуховода посредством шестте самонарезни винта от комплекта, като камерата се позиционира така, че отворите (поз.7, фиг.4) на входната тръба (поз.8, фиг.4) са срещу потока (поз.11, фиг.4) на въздуха.

**5.** Развиват се 8-те винта (поз.1, фиг.4) и се отстранява капака (поз.2, фиг.4) от тялото (поз.5, фиг.4) на камерата.

Забележка: Отстраняването на капака трябва да се прави с повишено внимание, тъй като паралелния сигнализатор (поз.3, фиг.4) е свързан фабрично с основата на вградения пожароизвестител. С отстраняването на капака се осигурява достъп до монтирания в камерата оптично димен пожароизвестител.

**6.** Снема се пожароизвестителя (поз.4, фиг.4) от основата.

**7.** Подвеждат се проводниците на пожароизвестителната линия (контур) през входния и изходния щуцери (поз.10, фиг.4) на камерата.

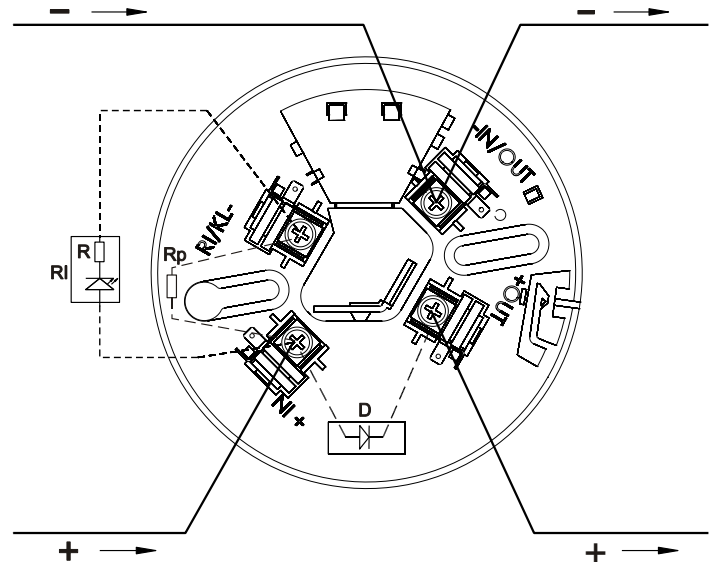


Фиг.4

1. Винт
2. Капак
3. Паралелен сигнализатор
4. Оптично-димен пожароизвестител
5. Корпус
6. Отвори за монтаж върху въздуховода
7. Отвори на входната тръба
8. Входна тръба
9. Изходна тръба
10. Щуцери
11. Въздушен поток

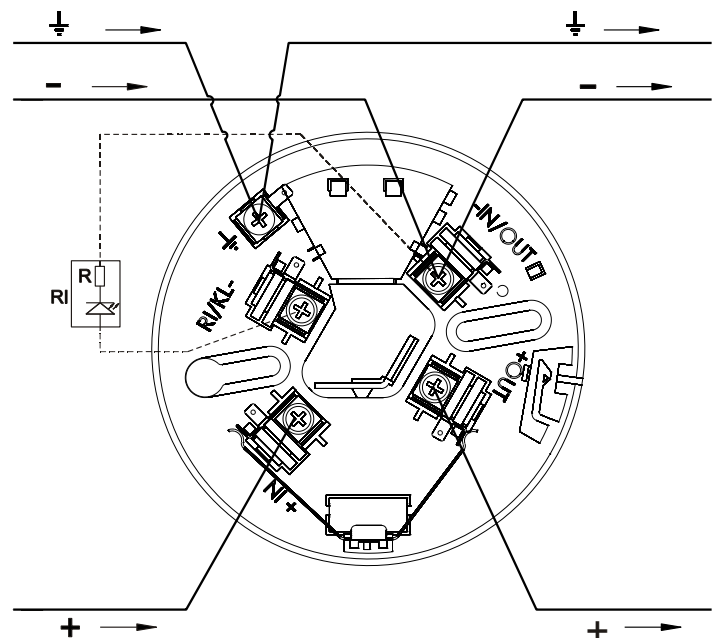
8. Свързват се проводниците към основата:  
(паралелния сигнализатор RI31(поз.3, фиг.4)  
е фабрично свързан към основата)

- за конвенционална централа (фиг.5).



Фиг.5

- за адресна система (фиг.6).



Фиг.6

9. Присъединява се пожароизвестителя към основата.

10. Поставя се капака (поз.2, фиг.4) на изделието и се завиват винтовете (поз.1, фиг.4).

### Комплектност

- Успокоителна камера с монтирани: - 1 бр.
  - изнесен паралелен сигнализатор RI31;
  - основа DB8000D (DB7100);
  - оптично-димен пожароизвестител FD8030 (FD7130);
- Паспорт на УКВ-02 - 1 бр.
- Самонарезни винтове - 6 бр.
- Уплътнителни шайби - 2 бр.
- Транспортна опаковка - 1 бр.

**Техническо обслужване**

Извършва се от оторизирано лице и включва дейностите по техническото обслужване на включените в изделието пожароизвестител и паралелен сигнализатор съгласно техните паспорти. Допълнително се почиства и корпуса на камерата.

**Условия за съхранение, експлоатация и транспорт****1. Съхранение**

- в затворени помещения
- температура на съхранение - от минус 10°C до 40°C
- относителна влажност - до 65%

**2. Експлоатация**

- затворени помещения, където липсват агресивни изпарения
- температура - от минус 10°C до 55°C
- влажност - от 20% до 90% при 40°C

**3. Транспорт**

Изделието се транспортира в закрити транспортни средства, във фабрична опаковка.

**Гаранционни задължения**

Гаранционният срок на изделието е 36 месеца от датата на продажбата.

Фирмата-производител гарантира нормална работа на изделието при условие, че са спазени изискванията за експлоатация от настоящия паспорт.

Фирмата-производител не носи гаранционни задължения за неизправности, предизвикани от механични въздействия, използване на изделието не по предназначение или при изменения и модификации, извършени след производството. Фирмата-производител носи гаранционна отговорност само за повредите в изделието предизвикани по вина на самата фирма.

**УниПОС**

5800 Плевен, ул."Сан Стефано" 47  
тел: 064 891111, 064 891 100, факс: 064 891 110  
e-mail: office\_pleven@unipos-bg.com

1784 София, ж.к. Младост 1, бл.79Б, вх.2, ет.1, ап.17  
тел/факс: 02 9744469, 02 9743925  
e-mail: office\_sofia@unipos-bg.com

[www.unipos-bg.com](http://www.unipos-bg.com)