



ПОЖАРОИЗВЕСТИТЕЛ РЪЧЕН
ТИП FD7150M
ПАСПОРТ 02-7150M-09-20



ОБЩО ОПИСАНИЕ

Ръчният пожароизвестител FD7150M е предназначен за работа в закрити помещения в състава на адресируеми пожароизвестителни системи серия IFS7000M.

Пожароизвестителят отговаря на изискванията на Европейски стандарт EN54-11:2001/A1:2005, EN54-17:2005/AC:2007.

Разопаковане на ръчния пожароизвестител е показано в последователност от стъпки: фиг. 2 поз.1 и 2.

В пожароизвестителя има вграден изолатор за късо съединение на сигналния контур.

Всички статуси от FD7150M, се изпращат и визуализират върху контролния пожароизвестителен панел.

ТЕХНИЧЕСКИ ХАРАКТЕРИСТИКИ

Минимално раб. напрежение	18VDC
Номинално раб. напрежение	24VDC
Максимално раб. напрежение	30VDC
Консумиран ток в състояние "Покой"	290+/-30uA
Електрически монтаж	чрез клемма за инсталационни проводници със сечение (0,5-1,5) mm ²
Приложение	Тип А (с директно действие), в сгради
Работен температурен диапазон	от минус 10°C до 55°C
Устойчивост на относителна влага	(93±3)% при температура 40°C
Габаритни размери	98x96x51 mm
Маса	0,150 kg
Материал	ABS

МОНТАЖ

При монтажа на ръчния пожароизвестител се спазва последователността от фиг.2 от поз.1 до поз. 9.

Подробна електрическа схемата на свързване е показана на фиг.1.

- Клема – "E" екран на сигналния контур;
- Клема – "+" на сигналния контур;
- Клема – "-" на сигналния контур;
- Клема – "-" на сигналния контур;
- Клема – "+" на сигналния контур;
- Клема – "E" екран на адресния контур.

ТЕСТВАНЕ

Пожароизвестителят се тества като част от пожароизвестителната система или при извършване на техническо обслужване.

1. Тестване.

1.1 Ръчния пожароизвестител се свързва към сигналния контур указано в фиг.2 поз.7

1.2 Ръчния пожароизвестител се натиска на обозначеното място до показване на двата жълти палеца от задействащия елемент показано на фиг.3 поз.2.

1.3 Ръчният пожароизвестител влиза в състояние "Тревога",

2. Възстановяване

Стъпките по възстановяването на ПИ са указани в последователност фиг.3 поз.3; 4 и 5

Ключето се завърта по посока на часовниковата стрелка до прибиране на двата жълти палеца от задействащия елемент, показано в фиг.3 поз.4

ТЕХНИЧЕСКО ОБСЛУЖВАНЕ

1. Външен оглед за видими механични повреди - *ежеседмично*

2. Проверка на работоспособността - *ежемесечно*

АКСЕСОАРИ

Като допълнителен аксесоар към ръчния пожароизвестител FD7150M за полага с предпазн капак с допълнително заключване.

ГАРАНЦИОННИ ЗАДЪЛЖЕНИЯ

Гаранционният срок е 36 месеца от датата на продажбата.

Фирмата-производител гарантира нормалната работа на пожароизвестителя при условие, че са спазени изискванията за експлоатация от настоящия паспорт.

Фирмата-производител не носи гаранционни задължения за неизправности, предизвикани от механични въздействия, използване на изделието не по предназначение или при изменения и модификации, извършени след производството. Фирмата-производител носи гаранционна отговорност само за повредите в пожароизвестителя, предизвикани по вина на самата фирма.



Manual call point with build short circuit isolator TYPE FD7150M INSTRUCTION MANUAL 02-7150M-09-20



GENERAL DESCRIPTION

The manual call point FD7150M is designed for indoor installation as a component of an Addressable Fire Alarm System IFS7000M series.

The unit is compatible with the requirements of the European Standard EN54-11:2001/A1:2005, EN54-17:2005/AC:2007.

Unpacking of the manual call point is shown in the sequence of steps: Pos.1 and 2 Fig. 2.

The FD7150M manual call point has a built-in short circuit isolator for the signal loop.

All statuses from FD7150M are sent and visualised on the control panel.

TECHNICAL DATA

Minimum operating voltage	18V DC
Nominal operating voltage	24V DC
Maximum operating voltage	30V DC
Current consumption in duty mode	290+/-30uA
Electrical Installation	Through terminal for connecting wires with cross-section (0,5-1,5) mm ²
Application	INDOOR USE, TYPE A (direct operation)
Operational temperature range	From minus 10°C to plus 55°C
Relative humidity resistance	(93±3)% at 40°C
Dimensions	98x96x51 mm
Weight	0.150kg.
Material	ABS

INSTALLATION

To install the manual call point, please refer the sequence of steps from 1 to 9 shown on fig.2:

Detailed wiring diagram is shown on fig.1

- Terminal – “E” shield of the signal loop;
- Terminal – “+” of the signal loop;
- Terminal – “-” of the signal loop;
- Terminal – “-” of the signal loop;
- Terminal – “+” of the signal loop;
- Terminal – “E” shield of the signal loop;

TESTING

The manual call point is tested as a part of the Addressable Fire Alarm System (IFS7000M) or on service schedule.

1. Test procedure

- 1.1. Power supply the manual call point from the signal loop as showed on pos.7 of fig. 2
- 1.2. Press the manual call point on the specific place till showing of the yellow thumb of the actuators pos.2, fig 3.
- 1.3. The manual call point is activated - in “Alarm mode”.

2. Reset to duty mode:

To reset the manual call point to duty mode, please refer the sequence pos. 3;4 and 5 of fig. 3

The reset key must be rotate clockwise to retract two yellow thumb of the actuating member pos 4, fig 3.

SERVICE SCHEDULE

1. Inspection for visible physical damage - weekly
2. Trigger on standard operation scenario - monthly

WARRANTY

The warranty period is 36 months from the date of purchase.

The manufacturer guarantees the normal operation of the unit providing that the requirements set herein have been observed.

The manufacturer does not bear warranty liabilities for damages caused through accidental mechanical damage, misuse, adaptation or modification after production.

The manufacturer bears warranty liabilities for damages in the unit caused through manufacturer's fault only.



UniPOS Ltd., 47 San Stefano Str., Pleven 5800, Bulgaria

Declaration of Performance

No: 202/01.11.2021

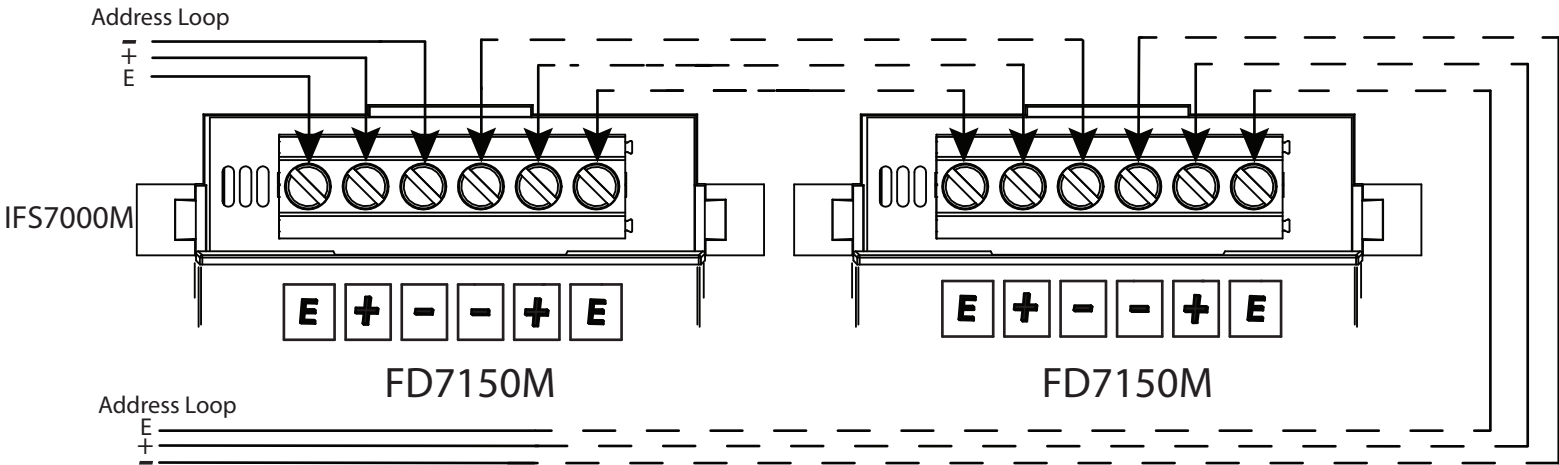
EN54-17 2005/AC 2007

EN54-11:2001/A1:2005

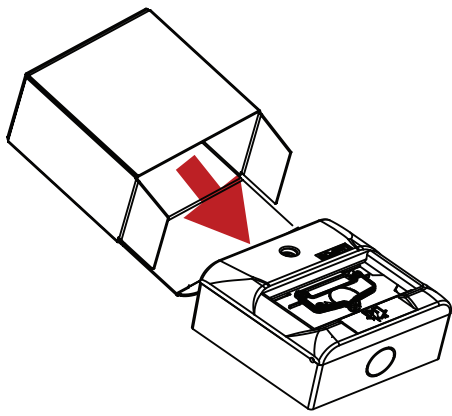
FD7150M

Manual call point for fire detection
and fire alarm systems for buildings
with build short circuit isolator

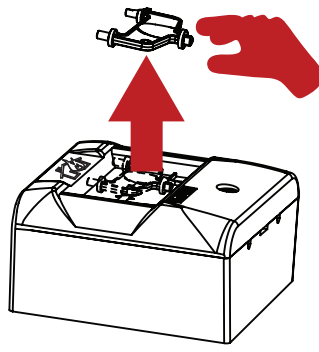
Essential characteristics	Performance
Performance under fire condition	Pass
Operational reliability	Pass
Durability of operational reliability and response delay : Temperature resistance	Pass
Durability of operational reliability, Humidity resistance	Pass
Durability of operational reliability, Corrosion resistance	Pass
Shock and vibration resistance	Pass
Durability of operational reliability, Electrical stability	Pass
Resistance to ingress	Pass



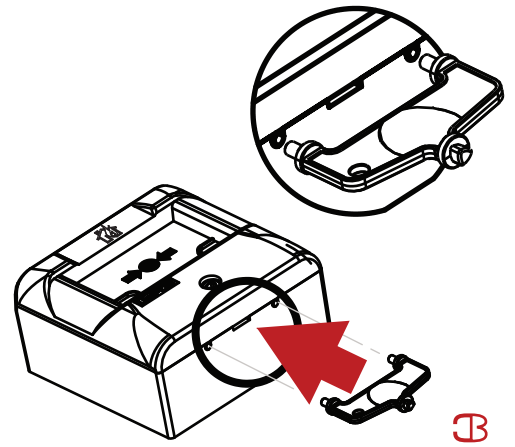
Фиг.1/ Fig.1



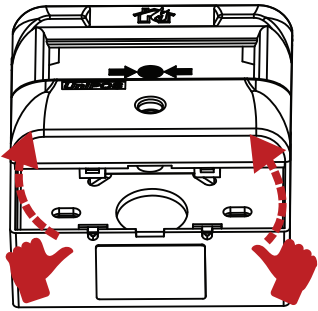
1



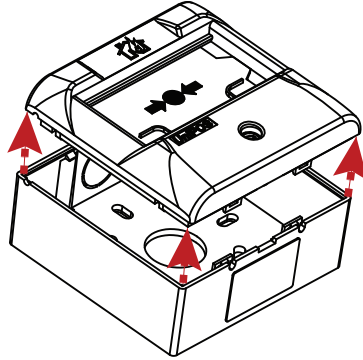
2



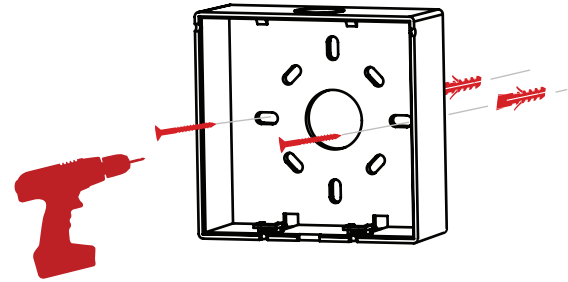
3



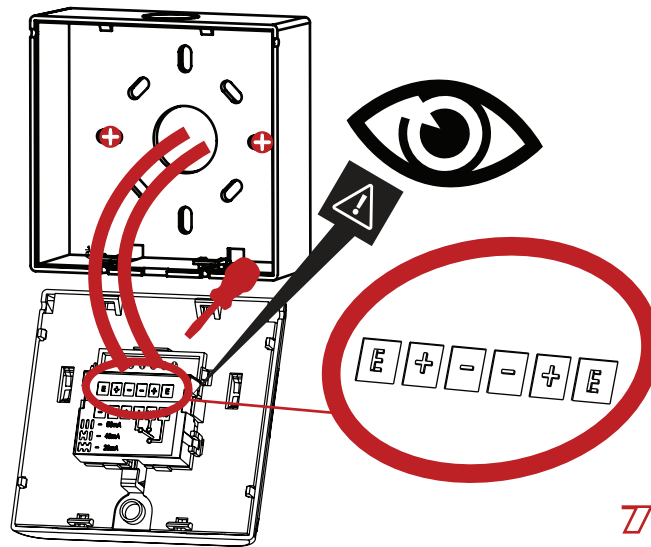
4



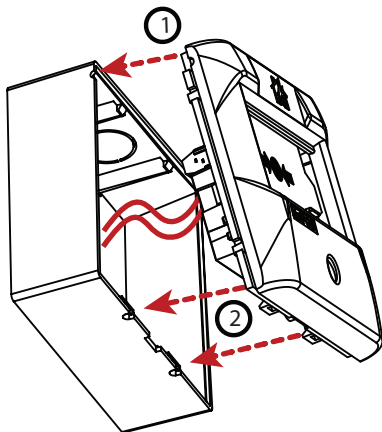
5



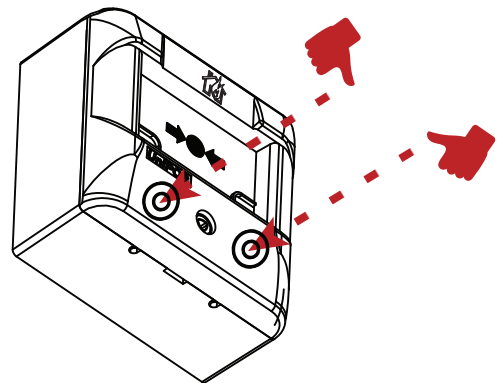
6



7

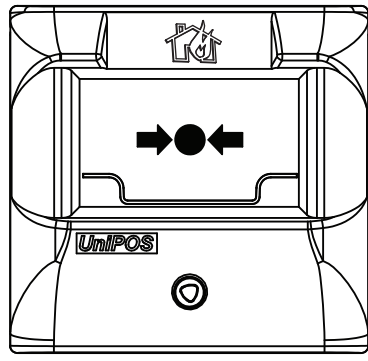


8

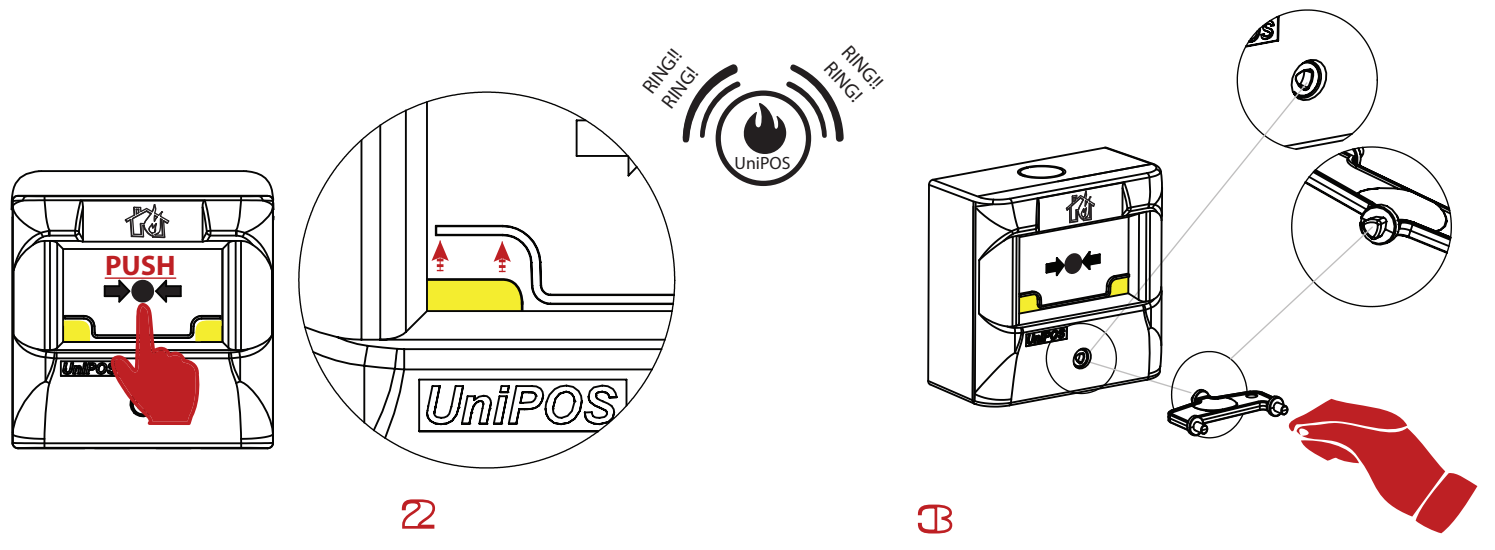


9

Фиг.2/ Fig.2

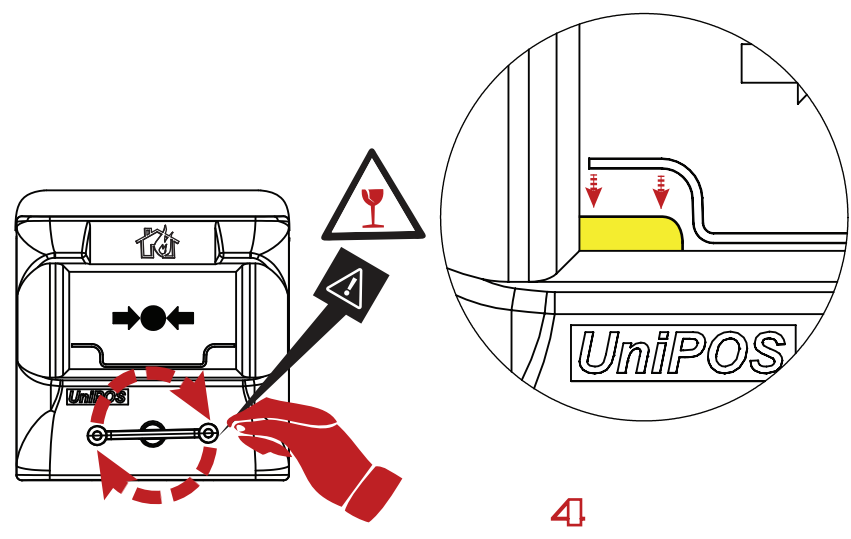


1

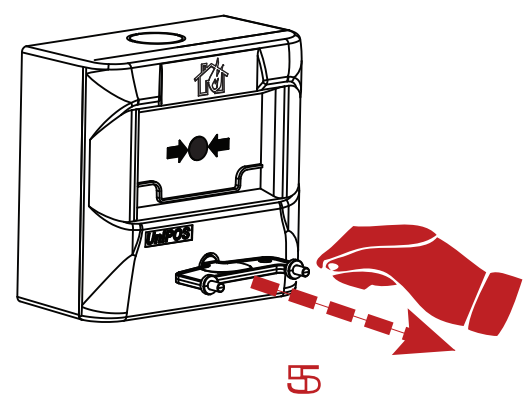


2

3



4



5

Фиг.3/ Fig.3