

ОБЩО ОПИСАНИЕ

Входно-изходното устройство е предназначено да управлява и получава информация от външни за пожароизвестителна система IFS 7000 устройства при възникване на пожар.

Устройството (фиг.1) се състои от печатна платка (поз.2) и шаси (поз.4), монтирани в пластмасова кутия с дъно (поз.1) и капак (поз.3). Върху печатната платка (фиг.2) се намират клемите за свързване на сигналния контур SL (поз.3), силовия контур PL (поз.4), безпотенциалните релейни изходи OUT2, OUT3, OUT4, OUT5-1, OUT5-2 (поз.1), контролируеми изход OUT1 (поз.6), галванично разделените входове IN1, IN2, IN3 (поз.2) и изход за постоянно токово захранване 24VDC (поз.7). Изходи OUT5-1 и OUT5-2 се превключват едновременно и се управляват от едно реле. Устройството се комплектова с краен резистор R (поз.5) със стойност 5к Ω .

Комуникацията между централа IFS 7002 и входно-изходното устройство се осъществява по сигналния контур чрез специализирания протокол за обмен на информация UniTALK. Захранването се извършва едновременно по силовия и сигналния контури. За защита от късо съединение има вградени два изолятора - един на сигналния и един на силовия контур.

Двата светодиода (фиг.1, поз.5) дават информация за състояние:

- **Охрана** - червеният и жълтият светодиоди светват кратковременно през 16s;
- **Задействан контролируем изход** - червеният светодиод свети непрекъснато, жълтият светодиод не свети;
- **Задействан релейен изход** - червеният светодиод светва кратковременно през 1s, жълтият светодиод не свети;
- **Задействан вход** - червеният светодиод светва кратковременно през 2s, жълтият светодиод не свети;
- **Повреда (задействан изолатор на сигналния контур)** - жълтият светодиод светва кратковременно през 1s, червеният светодиод не свети;
- **Повреда (задействан изолатор на силовия контур)** - жълтият светодиод светва кратковременно през 2s, червеният светодиод не свети;
- **Повреда (късо съединение или прекъсване на контролируеми изход)** - жълтият светодиод свети непрекъснато, червеният светодиод не свети.

ТЕХНИЧЕСКИ ХАРАКТЕРИСТИКИ

Захранващо напрежение:

- от сигналния контур (15-30)V DC
- от силовия контур (12-30)V DC

Консумиран ток в състояние "Охрана":

- от сигналния контур 300 μ A
- от силовия контур 2 mA

Консумиран ток в задействано състояние:

- от сигналния контур 3 mA
- от силовия контур до 1 A

Контролируем изход:

- напрежение 1 бр. (11-30)V DC
- максимален ток 200 mA

Релейни изходи:

- тип 4 бр. безпотенциални, превключващи
- ел. параметри на контактната с-ма 1A/30V DC 0,5A/125V AC

Изход за постоянно токово захранване:

- напрежение 1 бр. (12-30)V DC
- максимален ток 1 A

Входове:

- тип 3 бр. потенциални, галванично разделени
- напрежение на задействане/вх.ток 5V DC / 3 mA
- максимално напрежение/вх.ток 30V DC / 15 mA

Сечение на свързващите проводници

- на сигналния контур (0,8-2,5) mm²

Тип на свързващите проводници:

- на сигналния контур двупроводен, екраниран
- на силовия контур двупроводен

Степен на защита

IP 50

Работна температура

минус 10°C до 55°C

Устойчивост на относителна влага

(92 \pm 3)% при 40°C

Габаритни размери

120x164x74 mm

Маса на изделието

0,250 kg

МОНТАЖ

Извършва се в съответствие с фиг.1 в следната последователност:

1. Входно-изходното устройство се разглобява чрез развиване на винтове поз.7 и поз.6.
2. На обозначените на дъното места се пробиват монтажни отвори и отвори за свързващите проводници.
3. Дъното се монтира на желаното място чрез дюбели и винтове. Свързващите проводници предварително се прекарват във вътрешността на кутията.
4. Шасито се монтира към дъното чрез завиване на винтове поз.6.
5. Извършва се електрически монтаж съгласно фиг.3, където: "А" е външно устройство, управлявано чрез безпотенциален контакт, "В" - чрез потенциален контакт, а "С" подава сигнал по вход IN1 чрез потенциален контакт. При свързване на външни устройства към контролируеми изход OUT1, крайният резистор R се свързва към клемите на последното устройство в линията. Не е необходимо да се вземат под внимание условните начала и краища на контурите. Препоръчва се използването на кабелни накрайници.
6. Капакът се монтира към дъното чрез завиване на винтове поз.7.

ТЕСТВАНЕ

Входно-изходното устройство се тества след монтаж като част от пожароизвестителната система на обекта или при извършване на техническо обслужване в следната последователност:

1. Извършва се проверка на изходите на устройството от пожароизвестителната централа. Те трябва да се задействат и да се включи съответната индикация.
2. Задействат се последователно външните устройства, свързани към входовете на входно-изходното устройство. Трябва да се включи съответната индикация.

ТЕХНИЧЕСКО ОБСЛУЖВАНЕ

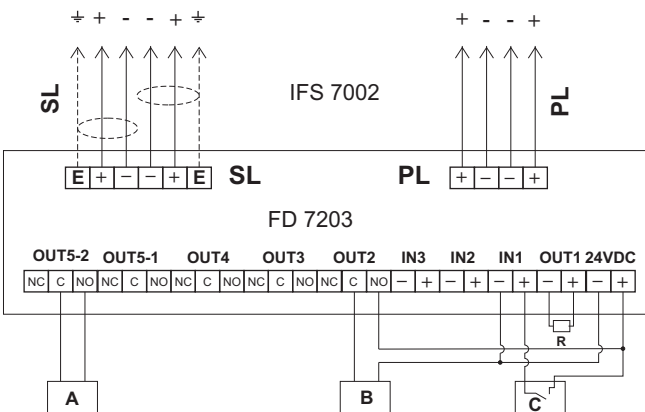
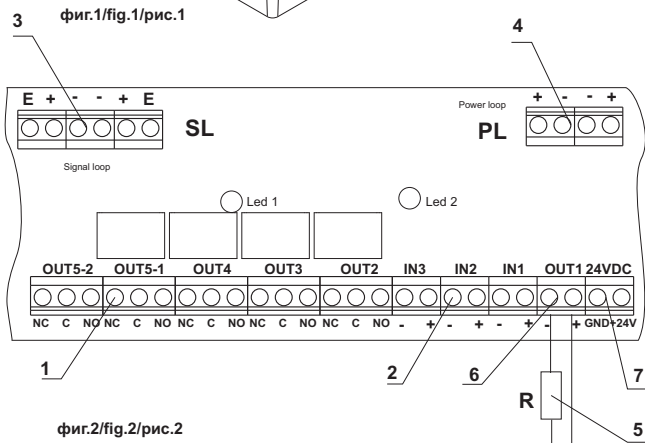
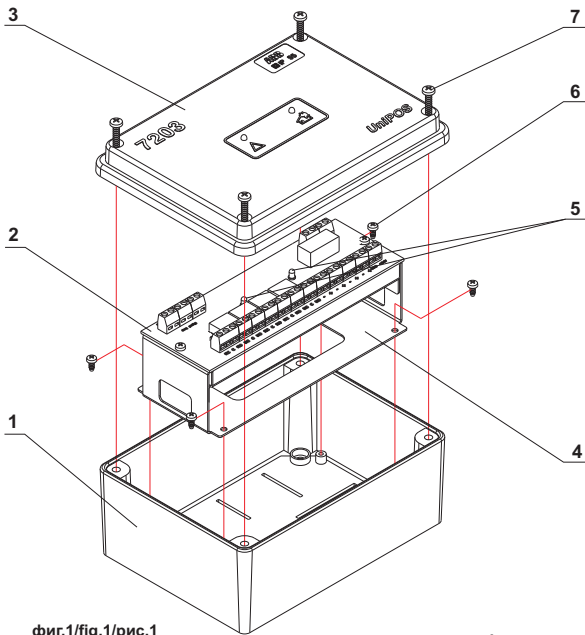
Извършва се от оторизирано лице и включва следните дейности:

1. Външен оглед за видими механични повреди - ежемесечно
2. Тестване в реални условия - ежемесечно

ГАРАНЦИОННИ ЗАДЪЛЖЕНИЯ

Гаранционният срок е 36 месеца от датата на продажбата.

Фирмата-производител гарантира нормалната работа на изделието при условие, че са спазени изискванията за експлоатация от настоящия паспорт. Фирмата-производител не носи гаранционни задължения за неизправности, предизвикани от механични въздействия, използване на изделието не по предназначение или при изменения и модификации, извършени след производството. Фирмата-производител носи гаранционна отговорност само за повредите в изделието, предизвикани по вина на самата фирма.





**INPUT/OUTPUT UNIT
ADDRESSABLE**
TYPE FD 7203
3 INPUTS / 6 OUTPUTS
INSTRUCTION MANUAL 04-7203-12-10



1293-CPD-0209
CE
1293



**УСТРОЙСТВО ВХОДА-ВЫХОДА
АДРЕСНОЕ**
ТИП FD 7203
3 ВХОДА / 6 ВЫХОДА
ПАСПОРТ 04-7203-12-10



1293-CPD-0209
CE
1293

GENERAL DESCRIPTION

The input/output unit is designed to control and receive information from external devices for the fire alarm system IFS 7000 in case of detecting fire conditions.

The input/output unit (fig.1) consists of a printed circuit board (pos.2) and an unit carrier (pos.4), fixed in a plastic box with bottom (pos.1) and a cover (pos.3). The terminals for connecting the signal loop SL (pos.3), the power loop PL (pos.4), potential free relay outputs **OUT2, OUT3, OUT4, OUT5-1, OUT5-2** (pos.1), the controllable output **OUT1** (pos.6), the inputs separated by means of electroplating **IN1, IN2, IN3** (pos.2) and constant current supply output **24VDC** (pos.7) are located on the printed circuit board (fig.2). Outputs **OUT5-1** and **OUT5-2** are switched over simultaneously and are controlled by one relay. The unit is completed by terminating resistor **R** (pos.5) with value 5к6.

The communication between the Fire Control Panel IFS 7002 and the input/output unit is completed via the signal loop by the specialized data exchange protocol UniTALK. The input/output unit is power supplied simultaneously by the power and the signal loops. Two built-in isolators are provided for short circuit protection - one on the signal loop and one on the power loop.

Both LED indicators (fig.1, pos.5) provide information for the current status:

- **Duty mode** - red and yellow LEDs flash briefly every 16s;
- **Activated controllable output** - the red LED produces continuous light, the yellow LED is not lit;
- **Activated relay output** - the red LED flashes briefly every 1s; the yellow LED is not lit;
- **Activated input** - the red LED flashes briefly every 2s, the yellow LED is not lit;
- **Fault condition (activated isolator on the signal loop)** - the yellow LED flashes briefly every 1s, the red LED is not lit;
- **Fault condition (activated isolator on the power loop)** - the yellow LED flashes briefly every 2s, the red LED is not lit;
- **Fault condition (short circuit or interruption of the controllable output)** - the yellow LED produces continuous light, the red LED is not lit.

TECHNICAL DATA:

Supply voltage:	
- signal loop	(15-30)V DC
- power loop	(12-30)V DC
Current consumption in Duty mode:	
- signal loop	300 µA
- power loop	2 mA
Current consumption in Activated state:	
- signal loop	3 mA
- power loop	up to 1 A
Controllable output:	1 pc.
- voltage	(11-30)V DC
- maximum current	200 mA
Relay outputs:	4 pcs.
- type	potential free, switching over
- electrical parameters of the contact system	1A/30V DC 0,5A/125V AC
Constant current supply output:	1 pc.
- voltage	(12-30)V DC
- maximum current	1 A
Inputs:	3 pcs.
- type	potential, separated by electroplating
- voltage of activating/input current	5V DC / 3 mA
- maximum voltage/input current	30V DC / 15 mA
Cross section of connecting wires	(0,8-2,5) mm ²
Type of the connecting cables:	
- of the signal loop	two-wire, shielded
- of the power loop	two-wire
Degree of protection	IP 50
Operational temperature range	minus 10°C - plus 55°C
Relative humidity resistance	(92±3)% at 40°C
Dimensions	120x164x74 mm
Weight	0,250 kg

INSTALLATION

Install it according to fig.1 in the following sequence:

1. Dismantle the input/output unit by unscrewing screws pos.7 and pos.6.
2. Installation holes and connecting wires holes are drilled on the designated places on the bottom.
3. Fix the bottom on the desired place by means of pins and screws. The connecting wires are threaded in advance in the box.
4. Install the unit carrier to the bottom by using screws pos.6.
5. The electrical connection is done according to fig.3, where "A" is an external device controlled by means of potential free contact, "B" - by means of potential contact, and "C" transmits signal along input **IN1** via potential contact. The terminating resistor **R** is connected to the terminals of the last device in the line when connecting external devices to the controllable output **OUT1**. It is not necessary to take into consideration the conditional beginnings and ends of the loops. It is recommended cable shoes to be used.
6. Place the cover to the bottom by using screws pos.7.

TESTING

The input/output unit is tested after installation as a part of the site's fire alarm system or with maintenance activities, following this order:

1. The outputs of the input/output unit are tested by the Fire Control Panel. They should be activated and the respective indication to be on.
2. The external devices connected to the inputs of the input/output unit are activated consecutively. The respective indication should be on.

SERVICE SCHEDULE

It is done by authorized personnel and includes the following activities:

1. Inspection for visible physical damage - monthly
2. Testing in real conditions - monthly

WARRANTY

The warrant period is 36 months from the date of sale.

The manufacturer guarantees the normal operation of the unit providing that the requirements set herein have been observed.

The manufacturer does not bear warranty liabilities for damages caused through accidental mechanical damage, misuse, adaptation or modification after production. The manufacturer bears warranty liabilities for damages in the unit caused through manufacturer's fault only.

ОБЩЕЕ ОПИСАНИЕ

В случае пожара, исполнительное устройство предназначено для управления и приема информации от устройств, внешних для системы оповещения о пожаре IFS 7000.

Исполнительное устройство (рис.1) состоит из печатной платы (pos.2) и шасси (pos.4), помещенных в пластмассовый корпус с основанием (pos.1) и крышкой (pos.3). На печатной плате (рис.2) находятся клеммы для подключения сигнального контура **SL** (pos.3), силового контура **PL** (pos.4), беспотенциальных выходов реле **OUT2, OUT3, OUT4, OUT5-1, OUT5-2** (pos.1), контролируемого выхода **OUT1** (pos.6), входов с гальванической развязкой **IN1, IN2, IN3** (pos.2) и выхода для питания постоянным током **24VDC** (pos.7). Выходы **OUT5-1** и **OUT5-2** переключаются одновременно и управляются одним реле. Устройство комплектуется оконечным резистором **R** (pos.5) со стоимостью 5к6.

Связь между станцией IFS 7002 и исполнительным устройством осуществляется по сигнальному контуру с помощью специализированного протокола обмена информацией UniTALK. Питание на исполнительное устройство подается одновременно по силовому и сигнальному контурам. Для защиты от короткого замыкания предусмотрены два встроенных изолятора - один для сигнального контура и один для силового контура.

Два светодиода (рис.1, pos.5) отражают следующую информацию о состоянии устройства:

- **Охрана** - красный и желтый светодиоды периодически загораются с интервалом 16с;
- **Задействован контролируемый выход** - красный светодиод светится непрерывно, желтый светодиод не светится;
- **Задействован релейный выход** - красный светодиод периодически загорается с интервалом 1с, желтый светодиод не светится;
- **Задействован вход** - красный светодиод периодически загорается с интервалом 2с, желтый светодиод не светится;
- **Повреждение (задействован изолятор сигнального контура)** - желтый светодиод периодически загорается с интервалом 1с, красный светодиод не светится;
- **Повреждение (задействован изолятор силового контура)** - желтый светодиод периодически загорается с интервалом 2с, красный светодиод не светится;

ТЕХНИЧЕСКИЕ ХАРАКТЕРИСТИКИ

Напряжение питания:	
- сигнальный контур	(15-30)V DC
- силовой контур	(12-30)V DC
Потребляемый ток в состоянии "Охрана":	
- сигнальный контур	300 µA
- силовой контур	2 mA
Потребляемый ток в задействованном состоянии:	
- сигнальный контур	3 mA
- силовой контур	до 1 A
Контролируемый выход:	1 шт.
- напряжение	(11-30)V DC
- максимальный ток	200 mA
Релейные выходы:	4 шт.
- тип	беспотенциальные, переключающиеся
- эл. параметры контактной системы	1 A/30V DC 0,5A/125V AC
Выход для питания постоянным током:	1 шт.
- напряжение	(12-30)V DC
- максимальный ток	1 A
Входы:	3 шт.
- тип	потенциальные, с гальванической развязкой
- напряжение срабатывания/вх.ток	5V DC / 3 mA
- максимальное напряжение/вх.ток	30V DC / 15 mA
Сечение соединительных проводов	(0,8-2,5) mm ²
Тип соединительных проводов:	
- сигнальный контур	двухжильный, экранированный
- силовой контур	двухжильный
Степень защиты	IP 50
Рабочий температурный диапазон	с минус 10°C до 55°C
Устойчивая работоспособность при отн. влажности	(92±3)% при 40°C
Габаритные размеры	120x164x74 mm
Масса изделия	0,250 kg

МОНТАЖ

Монтаж осуществляется согласно рис.1 в следующей последовательности:

1. Исполнительное устройство разбирается на части после выкручивания винтов pos.7 и pos.6.
2. В основании корпуса на отмеченных местах пробиваются монтажные отверстия, а также отверстия для соединительных проводов.
3. Основание корпуса закрепляется в нужном месте с помощью дюбелей и винтов. Соединительные провода предварительно укладываются внутри корпуса.
4. К основанию корпуса винтами pos.6 прикрепляется шасси.
5. Электрические подключения осуществляются согласно рис.3, где: "A" - внешнее устройство, управляемое через беспотенциальный контакт, "B" - через потенциальный контакт, а "C" подает сигнал на вход **IN1** через потенциальный контакт. При подключении внешних устройств к контролируемому выходу **OUT1**, оконечный резистор **R** подсоединяется к клеммам последнего устройства в линии. При подключении контуров обязательно учитывать их условное начало и конец. При подключении проводов рекомендуется использовать кабельные наконечники.
6. С помощью винтов pos.7 корпусу устройства прикрепляется крышка.

ТЕСТИРОВАНИЕ

Исполнительное устройство проверяется на работоспособность после его монтажа, как часть системы пожарной сигнализации на объекте, или при проведении технического обслуживания в следующей последовательности:

1. С адресной централи пожарной сигнализации осуществляется проверка выходов исполнительного устройства, в результате чего выходы исполнительного устройства должны перейти в активное состояние и должна появиться соответствующая индикация.
2. Поочередно включаются все внешние устройства, подключаемые к входам исполнительного устройства, в результате чего должна появиться соответствующая индикация.

ТЕХНИЧЕСКОЕ ОБСЛУЖИВАНИЕ

Делается оторизированным лицом и включает следующие деятельности:

1. Внешний осмотр для выявления видимых механических повреждений - ежемесячно
2. Проверка работоспособности в реальных условиях - ежемесячно

ГАРАНТИЙНЫЕ ОБЯЗАТЕЛЬСТВА

Гарантийный срок - 36 месяцев от даты продажи.

Фирма-производитель гарантирует нормальную работу устройства при соблюдении инструкций по эксплуатации, указанных в настоящем паспорте. Фирма-производитель не несет гарантийной ответственности в случае неисправностей, причиненных механическими воздействиями на изделие, при использовании устройства не по назначению, а также при изменениях и модификациях устройства, совершенных после его выпуска. Фирма-производитель несет гарантийную ответственность только за неисправности в устройстве, возникшие по вине производителя.