

SMART DIALER

GSM дайлер за телефоно повикване и изпращане на SMS текстово съобщение

GSM дайлер е устройство за дистанционно управление и следене с широк спектър на приложения. Предлаган в две разновидности с еднаква функционалност и настройки, но с различно приложение и окомплектовка:

SMART DIALER - подходящ за самостоятелна охрана на домове, офиси, складове, търговски и други обекти. Има възможности за оповестяване и дистанционно управление на електрически уреди – климатици, бойлери, автоматични системи за дома и др.

SMART DIALER VOICE - за осъществяване на аварийна – гласова комуникация между заседнал в асансьорната кабина пътник и сервизен техник. Може да се използва и за дистанционно рестартиране на контролера на асансьора при авария.



Възможности на устройството:

Всички комуникации стават през мрежата на мобилен оператор по избор. Модулите могат да задействат изходите си в зависимост от настройките – в отговор на позвъняване без таксуване, при получен SMS или и двете. При задействане на вход може да се изпрати SMS или да направи повикване към зададен номер.

- Работят с мрежите на всички мобилни оператори без ограничение.
- Готови са за употреба само с изпращането на ЕДИН кратък SMS, съдържащ номера на основния (администриращ) телефон.
- Поддържат работа с 500 телефонни номера, от които могат да бъдат задействани дистанционно и да осъществяват пълна двупосочна аудио комуникация.

- Поддържат 5 основни телефонни номера, към които могат да извършват обаждания и да изпращат SMS-и.
- Има вграден алгоритъм за автоматично набиране и пренабиране, на всеки следващ номер от списъка на основните 5 номера, при липса на отговор от текущия.
- Разполагат с два цифрови входа, които при задействане могат да инициират обаждане, изпращане на SMS, или и двете. Също така може да се зададе последващо управление на изходите.
- За всеки вход може да се настройва време за задействане (филтър).
- Позволяват свързване към алармена система с цел следене на текущо състояние и предаване на алармени сигнали.
- Разполагат с два свободно управляеми изхода, които могат да работят в различни режими и да се задействат чрез SMS, обаждане или след задействане на някой от входовете. Удобно за управление на електрически уреди, помпи, бариери, ел. брави и други.
- Единият от изходите може да се пренастрои за визуализация на обажданията и към него може да се свърже светодиода.
- Запазва последното състояние на изходите при отпадане на захранването и ги възстановява при появата му.
- Може да изпраща SMS-и при промяна състоянието на изход и в текста на съобщението да се съдържа информацията за промяната.
- Има специализиран изход за захранване на 12V консуматори.
- Функция "Подслушване" - възможност за включване на микрофон и високоговорител.
- Дистанционна настройка силата на звука на високоговорителя и чувствителността на микрофона по време на разговор, чрез натискане на бутоните на повикващия телефон.
- Възможност за изискване текущото състояние на модула по входове и изходи по зададен график.
- Възможност за следене силата на GSM сигнала с цел избор на по-добро място за разполагане на антената.
- Възможност за следене на захранващото напрежение.
- Безплатно приложение за настройка и конфигурация през компютър.

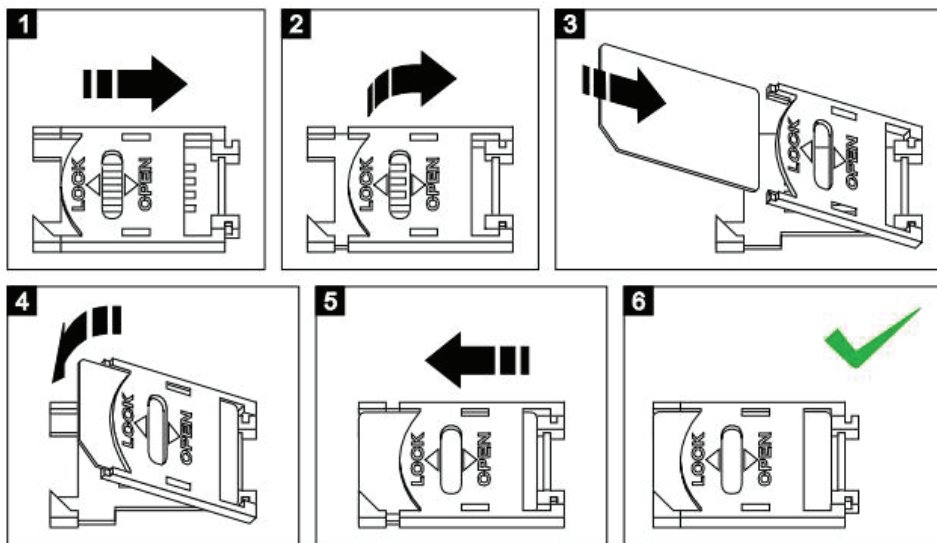
Двете устройства са напълно съвместими функционално, като разликата е в допълнителната окомплектовка на SMART DIALER VOICE, в която има:

- Вградена литиево-йонна батерия със зарядно, позволяваща автономна работа на модула при отпадане на захранването. Осигурява аварийна връзка до 60 мин. в режим на разговор и до 12 часа в режим на готовност.

- Специализираният изход за захранване на 12V консуматори ще продължи да работи и при липса на външно захранване, благодарение на вградената батерия.
- Вградени високоговорител и усилвател за осъществяване на директна аудио връзка с хората в кабината на асансьора.
- Високо чувствителен микрофон за двупосочна аудио връзка, предназначен за работа в зашумена среда.
- Съвместим е с всички модели асансьори, като със своя компактен размер позволява директен монтаж в бутониерите на асансьорната кабина.

Указания за бързо стартиране

1. Отворете кутията на устройството и поставете SIM картата в държача по посочения на картинката начин. Уверете се предварително, че сте **премахнали PIN кода** от картата. SIM картата трябва да има активирани услуги за разговори и SMS.



2. Завийте GSM антената към съединителя.

3. Само за **SMART DIALER VOICE**:

Монтирайте бутона за аварийно повикване (тип на контакта *N.O.*) и индикаторната лампа (с номинал *12V* или светодиода с ограничително съпротивление *1kΩ*) вътре в асансьорната кабина. Свържете бутона между изводи **IN1** и **IN2**. Индикаторната лампа свържете на изводи **+12V OUT** и **LED OUT** (да се съблюдава поляритета, ако има такъв). Свържете микрофона към изводи **MIC-** и **MIC+** на GSM модула, като съблюдавате за полярността на изводите на микрофона (червеният кабел е на **+**).

4. Свържете модула към захранване. Типичен начин на свързване за всеки модул има на стикера залепен от задната страна на кутията му.

За **SMART DIALER**: може да се използва стабилизирани източник на 12V/1A.

За **SMART DIALER Voice**: захранването може да се вземе директно от оперативното напрежение на кабината, намиращо се в бутониерата.

5. След като стартира устройството, изчакайте свързването му към мобилната мрежа. При успешно свързване, режимът на мигане на зеления светодиод ще се смени от бързо на бавно.
6. За програмиране на основен (администриращ/сервизен) телефон, изпратете следния SMS към устройството: **t1,+359xxxxxxxxx** (на мястото на **xxx...** са цифрите на въвеждания номер без водещата нула). **Пример**: номер 0888 123456 трябва да се изпрати като **t1,+359888123456**
7. Трябва да получите обратно SMS с потвърждение, че номерът е записан успешно (*поставената SIM карта трябва да може да изпраща SMS-и*).
8. За тест на направените настройки, натиснете и задръжте бутона **TEST** на платката за 3 секунди. Зеленият светодиод ще започне да мига, показвайки набиране на вече запаметения основен номер. При успешно свързване, въведеният сервизен телефон ще започне да звъни.

Само за **SMSRT DIALER VOICE**: за тест може да се натисне и задържи бутона за аварийно повикване. Индикаторната лампа ще светне с натискането на бутона и след 5-тата секунда ще започне да мига, което означава, че модулът набира запаметения номер. При успешно осъществяване на повикване, въведеният сервизен телефон ще започне да звъни.

9. Само за **SMART DIALER**:

За да настроите задействане на изход 1 при позвъняване, изпратете SMS със следната команда: **call,out,t1** За тест на направената настройка, позвънете на SIM картата, поставена в модула. Изходът трябва да си смени състоянието, и ако има свързано външно реле, то ще се задейства.

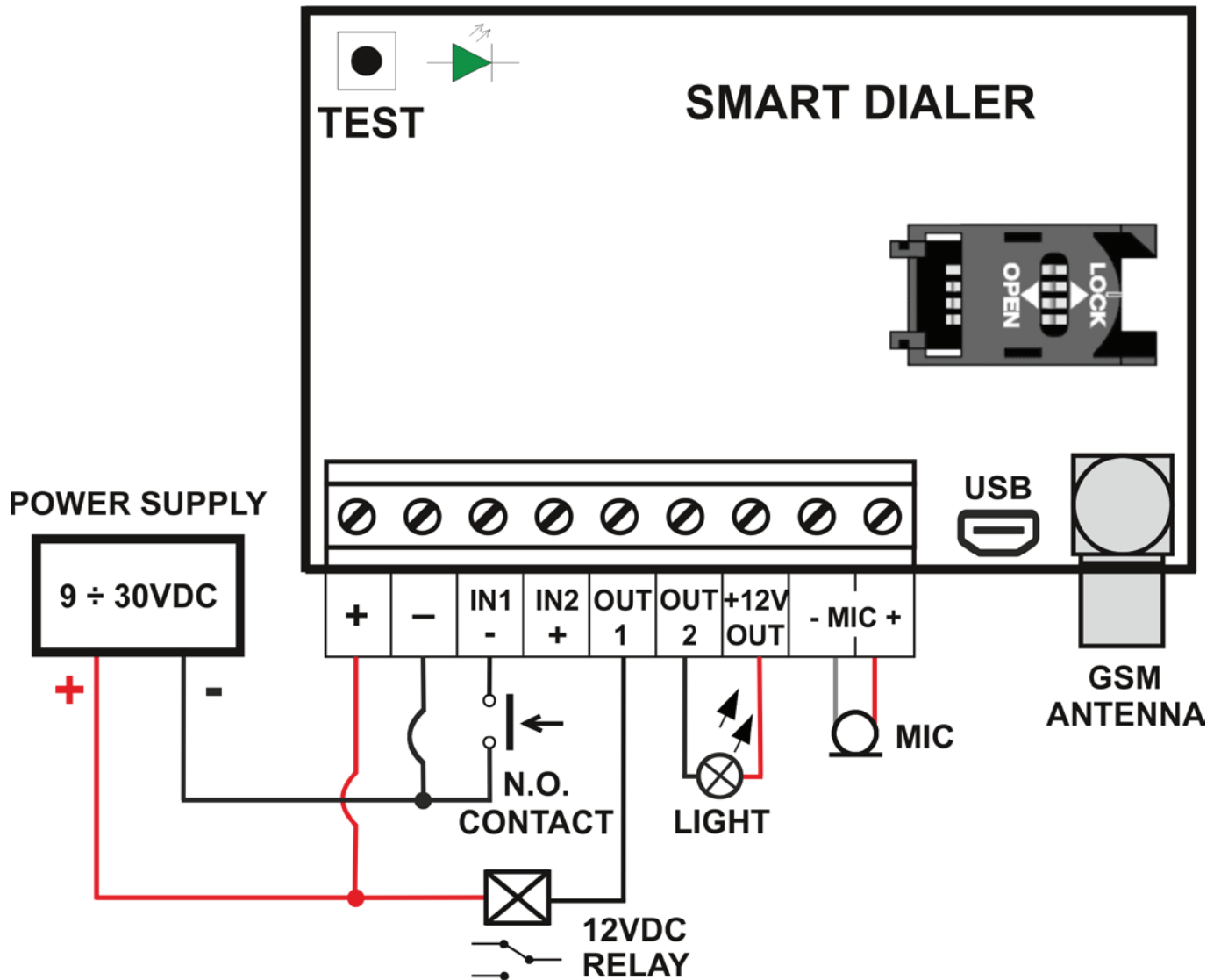
10. Затворете кутията на модула и го монтирайте, където е необходимо.

Забележка:

Ако в модула е поставена SIM карта без възможност за изпращане на SMS-и, то тогава няма да може да получавате отговорите от устройството за статуса на въвежданите команди. Като резервен вариант може да се използва функцията за известяване при доставен SMS. Тя трябва да бъде разрешена на апарата, от който се изпращат настройките.

Ако по някаква причина основният номер е бил въведен грешно или в момента не може да бъде използван за изпращане на SMS-и, може да бъде изтрил единствено чрез възстановяване на фабричните настройки на модула.

ТИПИЧНИ СХЕМИ НА СВЪРЗВАНЕ



Монтажът на устройството може да стане зад стената на асансьорната кабина или зад бутониерата с помощта на двойно лепяща лента. Бутонът за аварийно повикване и индикаторната лампа трябва да се монтират на предния панел. Пред микрофона и говорителя е препоръчително да има отвори, за по-добра акустика.

Разширени настройки

Всички настройки на устройството могат да бъдат направени през компютър с помощта на стандартен микро USB кабел и безплатното приложение **SDServiceModule**, което може да свалите от сайта: www.smart-hitech.eu

Допълнително се поддържа и настройка чрез изпращане на текстови SMS-и към SIM картата, поставена в устройството. Пълно описание на всички SMS команди за настройка и начина на програмиране са дадени по долу.

В устройството могат да се запамятат общо **500** телефонни номера. Всички те могат го управляват дистанционно чрез обаждане и да задействат изходи и/или двупосочна аудио връзка.

Пълна функционалност се поддържа само с първите 5 от тези 500 номера (с означения t_1 , t_2 , t_3 , t_4 , t_5). Като този въведен на първа позиция (**t_1**) се приема за основен (администриращ/сервизен) телефон. Само от него могат да се изпращат SMS-и за **добавяне**, **промяна** или **изтриване** на останалите 499 номера.

Към тези 5 номера устройството може да извършва разговори или да изпраща SMS-и. Разговорите могат да са с едно- или двупосочна аудио връзка в зависимост от свързаните към него микрофон и високоговорител. Само микрофон за режим *Подслушване*, само говорител за режим *Оповестяване* или и двете за режим *Разговор*. Изпращането на SMS-и може да става при задействане на вход или изход, и регулярно със пълна информация за текущото състояние на модула.

Набирането на някой от първите 5 номера, може да стане със задействане на който и да е от двата входа или чрез натискане на бутона **ТЕСТ** на платката (*набира само t_1*). Времето за възприемане на задействан вход може да бъде променяно, като заводските настройки са **1 секунда** за Вход 1 и **3 секунди** за Вход 2. Набирането започва винаги от първия въведен номер. Ако някой номер не отговори в продължение на 20 сек., се преминава към набиране на следващия в списъка. При неуспешно прозвъняване на всички номера, има възможност да се зададе брой преповтаряния (*заводската настройка е 2 опита*). При осъществяване на разговор под 3 секунди, се приема, че връзката се е разпаднала и се повтаря обаждането към същия номер. Ако се осъществи разговор с някой от набираните номера за повече от 3 сек., набирането се преустановява. По време на разговор, през телефонния апарат на повикващия номер могат да се настройват силата на говорителя и чувствителността на микрофона на модула. Това става с натискането на бутоните **1** (намаляване) и **3** (усилване) за микрофона, и **7** (намаляване) и **9** (усилване) на говорителя. Натискането на бутон **5** по време на разговор ще задейства изход **OUT1** за 5 секунди. Ако към него се включи външно реле, могат да бъдат управлявани дистанционно различни изпълнителни механизми – помпа (за напояване), котел (за парно), осветление, климатик и др.

За управление на 12 волтови консуматори е изведено допълнително захранване на клемите на устройството. Това захранване поддържа стабилизирано напрежение от **12VDC** и е налично винаги, дори и при отпадане на основното захранване (само при вариант VOICE, при който има вътрешна батерия). С помощта на този изход, може да се захранват индикаторни лампи и външни релета, без значение от захранващото напрежение на модула.

N.B.: *Да се има в предвид, че при захранването на консуматори през този изход и липса на външно захранване, ще доведе до по-бързо разреждане на вътрешната батерия.*

Изход **OUT2** може да работи в два режима – като стандартен изход или за управление на индикатор. Фабрично е настроен да работи като индикаторен (**LED**) и се използва за визуализация на повикванията ОТ и КЪМ модула. Към него се свързва минусът на светодиода. С натискането и задържането на бутона, индикаторът ще светне. Когато модулет започне да набира някой от запаметените номера, диодът ще започне да премигва, а при осъществяването на разговор, ще превключи на постоянно светене.

SMS КОМАНДИ

Задаване или промяна на настройките с помощта на SMS-и могат да се извършват единствено и само от първия въведен номер, който се приема за основен (сервизен). Всяка SMS команда трябва да е изписана с латински букви, като **няма значение дали е с главни или с малки.** Телефонните номера трябва да се въведат във формата **+359** пред номера (**+359xxxxxxxx**, като на мястото на **xxxxxxxx**, са цифрите на въвеждания номер).

Във всеки получен от устройството SMS, се съдържа името му. За краткост, то ще бъде изпускано в повечето примери, давани надолу.

1. Настройка и управление на номерата

1.1. Въвеждане на основен телефон

Първоначалното въвеждане на основен номер в GSM модула става с изпращане на SMS от произволна SIM карта към него с текст: **t1,+359xxxxxxxx**

Команда	t1,+359xxxxxxxx
Пример	<i>t1,+359123456789</i>
Отговор	<i>Dialer 1. t1 is set successfully.</i>
Описание	Задава/сменя номера на основния телефон.

Промяна на **t1** може да бъде направена отново с тази команда, но само от номера, който е бил последно записан като основен.

Ако по някаква причина, основният номер е бил въведен грешно или в момента не може да бъде използван за изпращане на SMS-и, може да бъде изтрил чрез възстановяване на фабричните настройки на модула (*виж възстановяване на фабрични настройки*) или променен чрез сервизната програма.

1.2. Въвеждане на допълнителни телефонни номера

Права за добавяне на допълнителните номера има само основният номер **t1**. Това става чрез следните SMS команди:

Команда	t2,+359xxxxxxxxx t3,+359xxxxxxxxx t4,+359xxxxxxxxx t5,+359xxxxxxxxx
Пример	<i>t2,+359123123123</i>
Отговор	<i>Dialer 1. t2 is set successfully.</i>
Описание	Задава/сменя номера на допълнителните телефони.

При коректно получена и изпълнена команда, модулът ще върне SMS отговор. Липсата на получен отговор означава, че командата или не е била изписана вярно, или не е била получена.

Всеки добавен **нов** номер (**t1** до **t5**) автоматично получава следните настройки: устройството ще отговаря на входящи повиквания от него и ще му позвъни при активиране на някой от входовете.

Замяна на номер от допълнителните, става отново с тази команда. Като на мястото на **xxxxxxxx** се въвежда новият номер. Така всички настройки за старият номер ще се прехвърлят към новия.

Останалите 495 телефонни номера (от t6 до t500), могат да се добавят в устройството по два начина – с изрично указване на позицията и без.

Метода за добавяне на номер с изрично указване на позицията е идентичен с начина на добавяне на първите четири номера (от t2 до t5). При него изрично се посочва на коя позиция трябва да бъде записан телефонният номер.

Команда	t300,+359xxxxxxxxx
Пример	<i>t300,+359123123123</i>
Отговор	<i>Dialer 1. t300 is set successfully.</i>

При вторият начин не е необходимо да се указва позиция след буквата **t**. Модулът ще запише въвеждания номер на първата свободна позиция в паметта. Ако няма свободно място, ще изпрати съобщение за грешка.

Команда	t,+359xxxxxxxxx
Пример	<i>t,+359123123123</i>
Отговор	<i>Dialer 1. t7 is set successfully. – телефонът е записан на първата свободна позиция, която в случая е t7.</i>

При добавяне на **нов** номер в диапазона **t6** до **t500** чрез SMS команда, то той получава настройка по подразбиране: задействане на **Изход 1** при входящо повикване.

ВАЖНО: Всички допълнителни номера (**t6** до **t500**) имат две основни ограничения - устройството не може да извърши повиквания към тях и не изпраща уведомителни SMS при задействане на входове и/или изходи.

1.3. Изтриване на допълнителен номер

Команда	t2,del t3,del t4,del t5,del t100,del
Отговор	<i>Dialer 1. The command executed successfully.</i>
Описание	Изтрива съответния допълнителен телефон.

Забележка: При изпълнението на тази команда, освен изтриване на допълнителния номер, се изтриват и всичките му настройки. Ако ще въведеме нов номер с командата **tx,+359xxxxxxxx**, трябва да се настроят отново всички свързани с него параметри.

1.4. Изискване на номерата от t1 до t5

Команда	t?
Описание	Изисква само първите 5 телефонни номера от t1 до t5. Неизползваните позиции се извеждат с празни полета.
Отговор	<i>Dialer 1. t1=+359123456789, t2=+359123456789, t3=+359123456789, t4=, t5=</i>

1.5. Изискване на номер от t6 до t500

Команда	t?,x
Описание	Изисква телефонния номер, въведен на позиция X . X е число от 6 до 500.
Пример	<i>t?,500</i>
Отговор	<i>Dialer 1. t500=+359123456789</i>

2. Задаване на поведение при входящо повикване

Реакцията на GSM модула при получаване на входящи обаждания от въведените в него номера, може да бъде променяна. **Заводските настройки**

са: да се отговори на обаждането, ако то идва от някой от първите пет номера, а ако е от останалите 495, да задейства Изход 1 (OUT1). Тези настройки могат да бъдат променени, като част от възможните варианти са отговор или отхвърляне на обаждането, задействане на един или двата изхода едновременно, както и комбинация от всичко изброено.

Забележка: За да се изпълняват команди за управление на изход 2, той трябва да е настроен в режим на работа като стандартен изход – trigger или pulse.

2.1. Поведение при входящо повикване за номера от t1 до t5

Команда	call,voice,t1,t2,t3,t4,t5
Описание	Задава отговор на повикване от посочените номера. Настройка по подразбиране.
Пример	<i>call,voice,t1,t2</i> – ще отговори на повикване от t1 и t2.
Команда	call,voice?
Описание	Изисква въведените настройки с командата call,voice,t1,t2,t3,t4,t5
Пример	<i>call,voice?</i> – ще върне SMS с примерно съдържание <i>Dialer 1.</i> <i>call,voice,t1,t2,</i>

Команда	call,out1,t1,t2,t3,t4,t5
Описание	Задава действие на изход OUT1 при повикване от някой от посочените номера.
Пример	<i>call,out1,t1,t2,t3</i> – ще задейства изхода OUT1 при повикване от t1,t2 и t3.
Команда	call,out1?
Описание	Изисква въведените настройки с командата <i>call,out1,t1,t2,t3,t4,t5</i>
Пример	<i>call,out1?</i> – ще върне SMS с примерно съдържание: <i>Dialer 1. call,out1,t1,t2,t3,</i>

Команда	call,voice+out1,t1,t2,t3,t4,t5
Описание	Задава отговор на повикване от посочените номера и задействане на изход OUT1 .
Пример	<i>call,voice+out1,t1</i> – ще отговори на повикването от t1 и ще задейства изход OUT1
Команда	call,voice+out1?
Описание	Изисква въведените настройки с командата call,voice+out1,t1,t2,t3,t4,t5
Пример	<i>call,voice+out1?</i> – ще върне SMS с примерно съдържание: <i>Dialer 1. call,voice+out1,t1,</i>

Команда	call,out2,t1,t2,t3,t4,t5
Описание	Задава действие на изход OUT2 при повикване от някой от

	посочените номера.
Пример	<i>call,out2,t1,t2,t3</i> – ще задейства изхода OUT2 при повикване от <i>t1,t2</i> и <i>t3</i> .
Команда	call,out2?
Описание	Изисква въведените настройки с командата call,out2,t1,t2,t3,t4,t5
Пример	<i>call,out2?</i> – ще върне SMS с примерно съдържание: <i>Dialer 1. call,out2,t1,t2,t3,</i>

Команда	call,voice+out2,t1,t2,t3,t4,t5
Описание	Задава отговаряне на повикване от посочените номера и задействане на изход OUT2 .
Пример	<i>call,voice+out2,t1</i> – ще отговори на повикването от <i>t1</i> и ще задейства изход OUT2
Команда	call,voice+out2?
Описание	Изисква въведените настройки с командата call,voice+out2,t1,t2,t3,t4,t5
Пример	<i>call,voice+out2?</i> – ще върне SMS с примерно съдържание: <i>Dialer 1. call,voice+out2,t1,</i>

Команда	call,outs,t1,t2,t3,t4,t5
Описание	Задава управление на двата изхода при повикване от някой от посочените номера.
Пример	<i>call,outs,t1,t2,t3</i> – ще задейства двата изхода при повикване от <i>t1,t2</i> и <i>t3</i>
Команда	call,outs?
Описание	Изисква въведените настройки с командата call,outs,t1,t2,t3,t4,t5
Пример	<i>call,outs?</i> – ще върне SMS с примерно съдържание: <i>Dialer 1. call,outs,t1,</i>

Команда	call,voice+outs,t1,t2,t3,t4,t5
Описание	Задава отговор на повикване от посочените номера и задействане на двата изхода.
Пример	<i>call,voice+outs,t1</i> – ще отговори на повикването от <i>t1</i> и ще задейства двата изхода
Команда	call,voice+outs?
Описание	Изисква въведените настройки с командата call,voice+outs,t1,t2,t3,t4,t5
Пример	<i>call,voice+outs?</i> – ще върне SMS с примерно съдържание: <i>Dialer 1. call,voice+outs,t1,</i>

Внимание: Всяка нова команда променяща поведението за даден номер, ще промени предишна такава.

Пример: Ако последователно въведем командите:

call,voice,t1,t2
call,voice+out1,t1,t2
call,voice+out2,t1,t2
call,outs,t1,t2

Ще е останала валидна само последната, т.е. поведението на *t1* и *t2* при позвъняване, ще е задействане на двата изхода едновременно.

2.2. Поведение при входящо повикване за номера **t6** до **t500**

Това става със същите команди, както и за номерата до **t5**. Като единственото условие е, че с един SMS могат да се настроят до пет номера наведнъж.

Команди	call,voice,t100,t223,t403,t414,t500 call,out1,t100,t223,t403,t414,t500 call,out2,t100,t223,t403,t414,t500 call,outs,t100,t223,t403,t414,t500 call,voice+out1,t100,t223,t403,t414,t500 call,voice+out2,t100,t223,t403,t414,t500 call,voice+outs,t100,t223,t403,t414,t500
---------	--

2.3. Изискване настройката за поведение на модула при получаване на входящо обаждане от номер с позиция от **t6** до **t500**

За разлика от командите за **задаване** на права, които са няколко и с всяка от тях може да се настроят до 5 номера, командата за **изискване** на настройка е само една. С нея може да се получи настройката **само за един номер**.

Команда	call,t?,x
Описание	Изисква въведената настройка за поведението на модула при получаване на входящо повикване от номера на позиция X .
Пример	<i>call,t?,200</i> – изисква въведената настройка за поведението на модула при входящо повикване от t200
Отговор	<i>call,outs,t200</i> – означава, че при входящо повикване от номера въведен на позиция 200 , устройството ще активира и двата си изхода.

Важно: Заводската настройка е: задействане на **OUT1** при получаване на входящо повикване от който и да е номер в диапазона **t6** до **t500**.

3. Настройка и управление на изходите

И двата изхода **OUT1** и **OUT2** могат да бъдат задействани чрез обаждане или SMS. За да се задействат от обаждане, за повикващият номер трябва да има зададени съответните права.

Два основни режима на работа могат да се настроят за всеки изход - **тригерен** и **импулсен**. В **тригерен** режим, всяко обаждане или SMS от разрешен номер, сменя (обръща) състоянието му спрямо предходното. В **импулсен** режим всяко обаждане или SMS задейства изхода за предварително настроено време. След изтичането на това време, той се възстановява (изключва) сам.

Пример за тригерен режим: Изхода е изключен. При позвъняване от разрешен номер, изходът ще се задейства и ще остане така до следващо позвъняване, което ще го изключи.

Пример за импулсен режим: Изхода е изключен. При позвъняване се задейства за 5 секунди, след което се изключва сам. Всяко ново позвъняване повтаря процедурата.

За изход **OUT2** може да се зададе допълнителен трети режим на работа за управление на външен индикатор (**LED**). Фабрично е настроен да работи като такъв и се използва за визуализация на повикванията ОТ и КЪМ модула. Когато започне набиране на някой от запаметените номера, индикатора ще започне да премигва, а при осъществяването на разговор, ще превключи на постоянно светене. Изгасва, когато разговорът приключи.

3.1. Задействане с обаждане

Команда	out1,trigger
Описание	Задава тригерен режим на работа на изход OUT1 при позвъняване. Настройка по подразбиране.
Команда	out1,pulse,XX
Описание	Задава импулсен режим на работа на изход OUT1 при позвъняване и времето (XX), за което да бъде включен. Времето може да се променя от 1÷60 секунди. Настройка по подразбиране - 1 секунда.
Пример	out1,pulse,10 - активира изхода за 10 секунди и после го изключва.
Команда	out1?
Описание	Изисква въведените настройки с командата out1,trigger или out1,pulse,XX .
Пример	out1? - ще върне SMS с примерно съдържание: <i>Dialer 1. out1,trigger</i> или <i>Dialer 1. out1,pulse,10sec.</i>

Команда	out2,trigger
Описание	Задава тригерен режим на работа на изход OUT2 при позвъняване. Настройка по подразбиране.

Команда	out2,pulse,XX
Описание	Задава импулсен режим на работа на изход OUT2 при позвъняване и времето (XX), за което да бъде включен. Времето може да се променя от 1÷60 секунди. Настройка по подразбиране - 3 секунди.
Пример	out2,pulse,10 Активира изхода за 10 секунди и после го изключва.
Команда	out2,led
Описание	Задава специален режим на OUT2 , като изход за свързване на външен светлинен или друг индикатор.
Команда	out2?
Описание	Изисква въведените настройки с командата out2,trigger , out2,pulse,XX или out2,led
Пример	out2? - ще върне SMS с примерно съдържание: <i>Dialer 1. out2,trigger</i> или <i>Dialer 1. out2,pulse,10sec.</i>

Внимание: Ако изходът е бил активиран по време на получаване на командата за пренастройка, то той ще се деактивира и ще остане изключен до следващото задействане.

3.2. Задействане със SMS

За управление на изход през SMS се използват следните команди:

Команда	setout1,on
Описание	Включва изход OUT1 .
Команда	setout1,off
Описание	Изключва изхода OUT1 .
Команда	setout1,pulse,XX
Описание	Активира изход OUT1 за XX секунди.
Пример	setout1,pulse,5 - активира изхода еднократно за 5 секунди и после го изключва.

Команда	setout2,on
Описание	Включва изход OUT2 .
Команда	setout2,off
Описание	Изключва изход OUT2 .
Команда	setout2,pulse,XX
Описание	Активира изход OUT2 за XX секунди.
Пример	setout2,pulse,5 - активира изхода еднократно за 5 секунди и после го изключва.

Забележка: Изход 2 може да се управлява само, ако не е настроен като светлинен индикатор (**out2,led**).

3.3. Изпращане на SMS при активиране на изход

Устройството може да изпраща SMS-и към основните номера при промяна на състоянието на изход.

Команда	sms,out1,t1,t2,t3,t4,t5
Описание	Настройва модула към кои от зададените номера да изпрати SMS при промяна състоянието на изход 1. Командата отменя всички предишно зададени номера.
Пример	<i>sms,out1on,t1,t2,t3</i> – при промяна състоянието на изхода ще изпрати SMS само към t1, t2 и t3.
Команда	sms,out1on?
Описание	Изисква въведените настройки с командата sms,out1,t1,t2,t3,t4,t5
Пример	<i>sms,out1on?</i> – ще върне SMS с примерно съдържание: <i>Dialer 1. sms,out1,t1,t2,t3, .</i>

Команда	sms,out2,t1,t2,t3,t4,t5
Описание	Настройва модула към кои от зададените номера да изпрати SMS при промяна състоянието на изхода 2. Командата отменя всички предишно зададени номера.
Пример	<i>sms,out2,t1,t2,t3</i> – при промяна състоянието на изхода ще изпрати SMS само към t1, t2 и t3.
Команда	sms,out2?
Описание	Изисква въведените настройки с командата sms,out2,t1,t2,t3,t4,t5
Пример	<i>sms,out2?</i> – ще върне SMS с примерно съдържание: <i>Dialer 1. sms,out2on,t1,t2,t3,</i>

3.4. Изпращане на SMS и при ВЪЗСТАНОВЯВАНЕ на изход

Тази настройка по подразбиране е **забранена**. Може да бъде разрешена чрез следните команди:

Команда	sms,out1restore,on
Описание	Настройва модула ДА изпраща SMS при възстановяване на Изход 1 до указаните телефони.
Пример	<i>sms,out1restore,on</i> – при възстановяване на Изход 1 ще изпрати SMS с примерно съдържание <i>Dialer 1. Out1:OFF</i>
Команда	sms,out1restore,off
Описание	Настройва модула да НЕ изпраща SMS при възстановяване на Изход 1. Настройка по подразбиране.
Пример	<i>sms,out1restore,off</i> – устройството няма да изпраща SMS при възстановяване на Изход 1.
Команда	sms,out1restore?
Описание	Изисква въведените настройки с командата sms,out1restore.
Пример	<i>sms,in1restore?</i> – устройството ще изпрати SMS с примерно съдържание: <i>Dialer 1. sms,out1restore,off</i>

Команда	sms,out2restore,on
Описание	Настройва модула ДА изпраща SMS при възстановяване на Изход 2 до указаните телефони.
Пример	<i>sms,out2restore,on</i> – при възстановяване на Изход 2 ще изпрати SMS с примерно съдържание <i>Dialer 1. Out2:OFF</i>
Команда	sms,out2restore,off
Описание	Настройва модула да НЕ изпраща SMS при възстановяване на Изход 2. Настройка по подразбиране.
Пример	<i>sms,out2restore,off</i> – устройството няма да изпраща SMS при възстановяване на Изход 2.
Команда	sms,out2restore?
Описание	Изисква въведените настройки с командата sms,out2restore.
Пример	<i>sms,in1restore?</i> – устройството ще изпрати SMS с примерно съдържание: <i>Dialer 1. sms,out1restore,off</i>

3.5. Смяна на текста в SMS-а при задействане на изход

Команда	out1text,xxx
Описание	Променя името на изход 1 в текста на SMS-а, който се изпраща при задействането му. Максимален брой символи 20. Име по подразбиране – OUT1.
Пример	<i>out1text, Water pump</i> При задействане на Изход 1, ще изпрати SMS с примерно съдържание: <i>Dialer 1. Water pump: ON</i>
Команда	out1text?
Описание	Изисква въведените настройки с командата out1text,xxx
Пример	<i>out1text?</i> – ще върне SMS с примерно съдържание: <i>Dialer 1. OUT1: Water pump</i>

Команда	out2text,xxx
Описание	Променя името на изход 2 в текста на SMS-а, който се изпраща при задействането му. Максимален брой символи 20. Име по подразбиране – OUT2.
Пример	<i>out2text, Lighting</i> При задействане на Изход 2, ще изпрати SMS с примерно съдържание: <i>Dialer 1. Lighting: ON</i>
Команда	out2text?
Описание	Изисква въведените настройки с командата out2text,xxx
Пример	<i>out1text?</i> – ще върне SMS с примерно съдържание: <i>Dialer 1. OUT2: Lighting</i>

4. Настройка и управление на входовете

При задействане на някой от двата входа, в зависимост от настройката, модулът може да:

- инициира обаждане,
- да изпрати SMS с информация за задействания вход,
- или и двете,

към програмираните в устройството номера. Фабрично зададен е режимът за приемане на обаждане.

4.1. Инициране на обаждане при задействане на вход

Команда	voice,in1,t1,t2,t3,t4,t5
Описание	Настройва модула към кои от зададените номера да се обади при задействане на Вход 1.
Пример	<i>voice,in1,t1,t2</i> – при задействане на Вход 1 ще звънне последователно на t1 и t2 по начина, описан в началото.
Команда	voice,in1?
Описание	Изисква въведените настройки с командата voice,in1,t1,t2,t3,t4,t5
Пример	<i>voice,in1?</i> – ще върне SMS с примерно съдържание <i>voice,in1,t1,t2,</i>

Команда	voice,in2,t1,t2,t3,t4,t5
Описание	Настройва модула към кои от зададените номера да се обади при задействане на Вход 2. Настройка по подразбиране.
Пример	<i>voice,in2,t1,t3</i> – при задействане на входа ще звънне последователно на t1 и t3 по начина, описан в началото.
Команда	voice,in2?
Описание	Изисква въведените настройки с командата voice,in2,t1,t2,t3,t4,t5
Пример	<i>voice,in2?</i> – ще върне SMS с примерно съдържание: <i>Dialer 1. voice,in1,t1,t3,</i>

4.2. Изпращане на SMS при ЗАДЕЙСТВАНЕ на вход

Команда	sms,in1,t1,t2,t3,t4,t5
Описание	Настройва модула към кои от зададените номера да изпрати SMS при задействане на Вход 1.
Пример	<i>sms,in1,t1,t2</i> – при задействане на Вход 1 ще изпрати SMS с примерно съдържание <i>Dialer 1. IN1: ON</i> само към t1 и t2.
Команда	sms,in1?
Описание	Изисква въведените настройки с командата sms,in1,t1,t2,t3,t4,t5
Пример	<i>sms,in1?</i> – ще върне SMS с примерно съдържание <i>Dialer 1. sms,in1,t1,t2,</i>

Команда	sms,in2,t1,t2,t3,t4,t5
Описание	Настройва модула към кои от зададените номера да изпрати SMS при задействане на Вход 2.
Пример	<i>sms,in2,t1,t2</i> – при задействане на Вход 2 ще изпрати SMS с примерно съдържание <i>Dialer 1. IN1:ON</i> само към t1 и t2.
Команда	sms,in2?
Описание	Изисква въведените настройки с командата sms,in2,t1,t2,t3,t4,t5
Пример	<i>sms,in2?</i> – ще върне SMS с примерно съдържание <i>Dialer 1. sms,in2,t1,t2,</i>

4.3. Изпращане на SMS и при ВЪЗСТАНОВЯВАНЕ на вход

Тази настройка е **забранена** по подразбиране. Може да бъде разрешена чрез следните команди:

Команда	sms,in1restore,on
Описание	Настройва модула ДА изпраща SMS при възстановяване на Вход 1
Пример	<i>sms,in1restore,on</i> – при възстановяване на Вход 1 ще изпрати SMS с примерно съдържание <i>Dialer 1. IN1:OFF</i>
Команда	sms,in1restore,off
Описание	Настройва модула да НЕ изпраща SMS при възстановяване на Вход 1. Настройка по подразбиране.
Пример	<i>sms,in1restore,off</i> – устройството няма да изпраща SMS при възстановяване на Вход 1.
Команда	sms,in1restore?
Описание	Изисква въведените настройки с командата sms,in1restore.
Пример	<i>sms,in1restore?</i> – устройството ще изпрати SMS с примерно съдържание: <i>Dialer 1. sms,in1restore,off</i>

Команда	sms,in2restore,on
Описание	Настройва модула ДА изпраща SMS при възстановяване на Вход 2
Пример	<i>sms,in2restore,on</i> – при възстановяване на Вход 2, ще изпрати SMS с примерно съдържание <i>Dialer 1. IN2:OFF</i>
Команда	sms,in2restore,off
Описание	Настройва модула да НЕ изпраща SMS при възстановяване на Вход 2. Настройка по подразбиране.
Пример	<i>sms,in2restore,off</i> – устройството няма да изпраща SMS при възстановяване на Вход 2.
Команда	sms,in2restore?
Описание	Изисква въведените настройки с командата sms,in2restore
Пример	<i>sms,in2restore?</i> – устройството ще изпрати SMS с примерно съдържание: <i>Dialer 1. sms,in2restore,off</i>

4.4. Изпращане на SMS + Обаждане

Команда	voice+sms,in1,t1,t2,t3,t4,t5
Описание	Настройва модула към кои от зададените номера да се обади и да изпрати SMS при задействане на Вход 1.
Пример	<i>voice+sms,in1,t1,t2</i> – при задействане на Вход 1 ще изпрати SMS и повикване само към t1 и t2.
Команда	voice+sms,in1?
Описание	Изисква въведените настройки с командата voice+sms,in1,t1,t2,t3,t4,t5 .
Пример	<i>voice+sms,in1?</i> – ще върне SMS с примерно съдържание <i>Dialer 1</i> . <i>voice+sms,in1,t1,t2,</i>

Команда	voice+sms,in2,t1,t2,t3,t4,t5
Описание	Настройва модула към кои от зададените номера да изпрати SMS при задействане на Вход 2.
Пример	<i>voice+sms,in2,t1,t2</i> – при задействане на Вход 2 ще изпрати SMS и повикване само към t1 и t2.
Команда	voice+sms,in2?
Описание	Изисква въведените настройки с командата voice+sms,in2,t1,t2,t3,t4,t5 .
Пример	<i>voice+sms,in2?</i> – ще върне SMS с примерно съдържание: <i>Dialer 1. voice+sms,in2,t1,t2,</i>

4.5. Изключване на реакцията към един или повече номера

Команда	none,in1,t1,t2,t3,t4,t5
Описание	Изключва реакцията на модула към указаните номера при задействане на Вход 1.
Пример	<i>none,in1,t1,t3</i> – при задействане на Вход 1, устройството НЯМА да извърши повикване или изпрати SMS към t1 и t3.
Команда	none,in1?
Описание	Изисква въведените настройки с командата none,in1,t1,t2,t3,t4,t5
Пример	<i>none,in1?</i> – ще върне SMS с примерно съдържание: <i>Dialer 1. none,in1,t1</i>

Команда	none,in2,t1,t2,t3,t4,t5
Описание	Изключва реакцията на модула към указаните номера при задействане на Вход 2.
Пример	<i>none,in2,t1,t3</i> – при задействане на Вход 2, устройството НЯМА да извърши повикване или изпрати SMS към t1 и t3.
Команда	none,in2?
Описание	Изисква въведените настройки с командата

	none,in2,t1,t2,t3,t4,t5
Пример	<i>none,in2?</i> – ще върне SMS с примерно съдържание: <i>Dialer 1. none,in2,t1</i>

4.6. Смяна на текста в SMS-а при задействане на вход

Команда	in1text,xxx
Описание	Променя името на Вход 1 в текста на SMS-а, който се изпраща при задействането му. Максимален брой символи 20. Име по подразбиране – IN1.
Пример	<i>in1text,Panic button 1</i> – при задействане на Вход 1, ще изпрати SMS с примерно съдържание: <i>Dialer 1. Panic button 1: ON</i>
Команда	in1text?
Описание	Изисква въведените настройки с командата in1text,xxx
Пример	<i>in1text?</i> – ще върне SMS с примерно съдържание: <i>Dialer 1. Panic button 1</i>

Команда	in2text,xxx
Описание	Променя името на Вход 2 в текста на SMS-а, който се изпраща при задействането му. Максимален брой символи 20. Име по подразбиране – IN2.
Пример	<i>in2text,Panic button 2</i> – при задействане на Вход 2, ще изпрати SMS с примерно съдържание: <i>Dialer 1. Panic button 2: ON</i>
Команда	in2text?
Описание	Изисква въведените настройки с командата in2text,xxx
Пример	<i>in2text?</i> – ще върне SMS с примерно съдържание: <i>Dialer 1. Panic button 2</i>

4.7. Промяна на времето за задействане на вход

Минималното време за задействане на входовете, може да се променя при нужда. Най-честа е нуждата от филтър за смущения при задействането на електромеханични бутони, датчици и др.

Команда	in1,XX
Описание	Задава време за задържане на Вход 1. Може да се променя от 1÷6000 секунди. Настройка по подразбиране – 1 секунда.
Пример	<i>in1,5</i> – за да се задейства Вход 1, трябва да се свърже към минус за минимум 5 секунди.
Команда	in1?
Описание	Изисква въведените настройки с командата in1,XX
Пример	<i>in1?</i> – ще върне SMS с примерно съдържание: <i>Dialer 1. in1=5 sec.</i>

Команда	in2,XX
Описание	Задава време за задържане на Вход 2. Може да се променя от 1÷6000 секунди. Настройка по подразбиране – 3 секунди.
Пример	<i>in2,10</i> – за да се задейства Вход 2, трябва да се свърже към плюс за минимум 10 секунди.
Команда	in2?
Описание	Изисква въведените настройки с командата in2,XX
Пример	<i>in2?</i> – ще върне SMS с примерно съдържание: <i>Dialer 1. in2=10 sec.</i>

5. Проверка на текущото състояние на модула

Информацията за текущото състояние на входове, изходи, захранващо напрежение и сила на GSM сигнала може да бъде поискано със SMS.

Команда	state?
Описание	Иска текущото състояние на входовете, изходите, захранващото напрежение, силата на GSM сигнала и името на устройството.
Отговор	<i>Dialer 1: IN1: OFF, IN2: OFF, OUT1: OFF, OUT2: ON, PowerSupply=24.32V, Vbat=3.89V, GSM=68%</i>

Забележка: Текущото състояние на изход OUT2 ще бъде подадено само, ако е настроен да работи като стандартен изход.

6. Задаване на периодична проверка на състоянието на модула

Разрешаването на периодично изпращане на текущото състояние става чрез изпращане на следната команда:

Команда	report,x
Описание	Задава период (в часове) за автоматично изпращане на текущото състояние на GSM модула. Може да се променя от 0 до 720 часа. Настройка по подразбиране - 0 часа (изключена).
Пример	<i>report,168</i> – всяка седмица ще се изпраща SMS със текущото състояние на модула.
Команда	report?
Описание	Изисква въведените настройки с командата report,x .
Пример	<i>report?</i> – ще върне SMS с примерно съдържание: <i>Dialer 1. Report every 12 hours.</i>

7. Промяна на броя повторения при неуспешно свързване

Команда	retries,X
Описание	Задава брой опити за позвъняване при неуспешно свързване. Настройка по подразбиране – 2 пъти.

Пример	<i>retries,1</i> – задава еднократно извъртане на цикъла на позвънявания.
Команда	retries?
Описание	Изисква въведените настройки с командата retries,X .
Пример	<i>retries?</i> – ще върне SMS с примерно съдържание: <i>Dialer 1. retries = 2</i>

8. Промяна продължителността на разговор

Команда	duration,XX
Описание	Задава максималното време за провеждане на разговор. След изтичането му, модулът ще затвори връзката автоматично. Може да се променя от 1÷60 минути. Настройка по подразбиране – 60 минути.
Пример	<i>duration,20</i> – задава автоматично прекъсване на текущ разговор след 20 минути.
Команда	duration?
Описание	Изисква въведените настройки с командата duration,XX .
Пример	<i>duration?</i> – ще върне SMS с примерно съдържание: <i>Dialer 1. duration=20</i>

9. Задаване на име на устройството

За всяко едно устройство може да бъде зададено име. По този начин може да се избегне объркване при работа с няколко устройства, в които има въведени едни и същи номера. Настройката по подразбиране е собственият сериен номер на устройството. Могат да бъдат въведени до 40 символа.

Команда	name,XXXXXXXXXXXXXXXXXXXX
Описание	Задава име на устройството. Максимален брой символи – 40. Настройка по подразбиране – собственият сериен номер.
Пример	<i>name,Dialer 1</i>
Команда	name?
Описание	Изисква въведените настройки с командата name,XXXXXXXXXXXX .
Пример	<i>name?</i> – ще върне SMS с примерно съдържание: <i>name,Dialer 1</i>

10. Изискване на информацията за сериен номер на устройството, сериен номер на SIM картата, версия на платката и версия на софтуера

Команда	ver?
Описание	Изисква SN на устройство и SIM карта, версия на FW и HW
Пример	<i>ver?</i> – ще изпрати SMS с примерно съдържание: <i>Dialer 1. SN:1234567890; FW:3.00; HW:3.00; BL:1.00;</i>

SIM:12345678901234567890

11. Отговори към неотторизирани номера

Има възможност да се разреши изпращането на SMS отговори и към неотторизирани номера, но трябва да се има предвид, че това може да доведе до голям брой изпратени SMS-и и съответно - по-висока сметка към мобилния оператор.

Команда	acksms,on
Описание	Включва забраната за изпращане на SMS към неотторизирани номера. Настройка по подразбиране.
Пример	<i>acksms,on</i>
Команда	acksms,off
Описание	Изключва забраната за изпращане на SMS към неотторизирани номера.
Пример	<i>acksms,off</i>
Команда	acksms?
Описание	Изисква въведените настройки с командите <i>acksms,on</i> или <i>acksms,off</i> .
Пример	<i>acksms?</i> - Ще изпрати SMS с примерно съдържание: <i>Dialer 1.</i> <i>acksms,on</i>

Текста на SMS-а към неотторизиран номер е винаги един: Not allowed!

12. Промяна на режима на прозвъняване

При възникване на събитие, което изисква прозвъняване към няколко от въведените номера, устройството може да набира по два начина - до първия отговорил или до отговор от всички (в рамките на зададения брой прозвънявания).

Команда	dialing,single
Описание	Задава режим на прозвъняване "до първи отговорил". При провеждане на разговор по-голям от 3 секунди, набирането на останалите се прекратява. Настройка по подразбиране.
Пример	<i>dialing,single</i> – прозвъняването се прекратява след първия проведен разговор.
Команда	dialing,all
Описание	Задава режим на прозвъняване "с отговор от всички". Прозвъняват се всички телефонни номера, независимо дали е имало проведен преди това разговор.
Пример	<i>dialing,all</i> – ще бъдат прозвънени всички телефонни номера.
Команда	dialing?

Описание	Изисква въведената настройка за командата dialing
Пример	<i>dialing?</i> – Ще върне SMS с примерно съдържание: <i>Dialer 1. dialing,single</i>

13. Известяване при отпадане на захранването – само при наличие на вътрешна батерия

Команда	powerreport,X
Описание	Разрешава SMS известяване при отпадане и възстановяване на външното захранване. Може да се задава време за установяване след промяната (филтър) в границите от 5 до 180 секунди. При зададена стойност 0 (нула), известяването е забранено. Настройка по подразбиране – 0 (изключена).
Пример	<i>powerreport,10</i> – разрешава SMS известяването при промяна на захранването за повече от 10 секунди. Това означава, че ако е имало захранване и отпадне, трябва да изминат 10 секунди без повторна поява, за да се отчете отпадането и да се изпрати SMS. Съответно при поява на захранването, трябва да изминат отново 10 секунди без отпадане, за да се отчете възстановяването. <i>Dialer 1. Power supply is OFF.</i> <i>Dialer 1. Power supply is ON.</i>
Команда	powerreport?
Описание	Изисква въведените настройки с командата <i>powerreport,X</i> .
Пример	<i>powerreport?</i> – ще върне SMS с примерно съдържание: <i>Dialer 1. powerreport,10</i>

14. Възможни отговори от устройството при настройка със SMS-и

Устройството връща потвърждаващи SMS-и само при **правилно изписани** команди, изпратени от **оторизирани** номера.

При първоначална настройка (когато няма въведени номера), устройството ще върне отговор само при правилно изписана и получена команда за въвеждане на основен телефон **t1**.

14.1. Отговори при коректно изпратена команда за въвеждане на настройки и успешен запис

- При въвеждане на **t1** за първи път.

Пример	t1,+359123456789
Отговор	t1 получава: SN. t1 is set successfully.

Забележка: Всеки SMS започва с името на устройството. При първоначално използване името на устройството е серийният му номер. Във всички примери това име ще бъде пропускано.

- При въвеждане на допълнителен телефон.

Пример	t2,+359123456788
Отговор	t1 получава: <i>Dialer 1. The command was execute successfully.</i> t2 получава: <i>Dialer 1. t2 is set successfully.</i>

- При въвеждане на допълнителен телефон, еднакъв с t1.

Пример	t2,+359123456789
Отговор	t1 получава: <i>Dialer 1. t2 is set successfully.</i>

- При настройване филтъра на вход.

Пример	in2,6
Отговор	t1 получава: <i>Dialer 1. The command was execute successfully.</i>

- При настройване на модула да извършва обаждания към t3, t4 и t5 при задействане на вход.

Пример	voice,in2,t3,t4,t5
Отговор	t1 получава: <i>Dialer 1. The command was execute successfully.</i>

14.2. Отговори при правилно изписана команда, но с грешни параметри

- В примера параметърът на командата надхвърля максимално допустимата стойност от 60 секунди. В този случай не се извършва запис на настройката.

Пример	in2,61
Отговор	t1 получава: <i>Dialer 1. The parameter of the command is out of range!</i>

- В примера последният параметър на командата е умишлено сгрешен – **t501**. В този случай ще се променят настройките само на **t3** и **t4**, а **t501** ще бъде отхвърлен.

Пример	voice,in2,t3,t4,t501
Отговор	t1 получава: <i>Dialer 1. Wrong parameter:t501, Only correct parameters will be saved!</i>

- В този случай няма да се извърши промяна на настройките, защото всички параметри на командата са грешни.

Пример	voice,in2,t,ta,t600
Отговор	t1 получава: <i>Dialer 1. All parameters are wrong! t,ta,t600</i>

- Настройките остават непроменени и в случаите, когато се изпрати команда без параметри.

Пример	voice,in2,
Отговор	t1 получава: <i>Dialer 1. The command has missing parameters!</i>

- В този случай параметърът попада в обхвата t1÷t500, но за телефонните номера от t6÷t500, тази настройка е невалидна.

Пример	voice,in2,t500
Отговор	<i>Dialer 1. All parameters are wrong!</i>

14.3. Отговор при коректно изпратена команда за въвеждане на настройки и неуспешен запис в следствие на технически проблем в устройството

Пример	voice,in2, t3,t4,t6
Отговор	t1 получава: <i>Dialer 1. There is HW problem!</i>

14.4. Отговор към оторизиран номер при неправилно изпратена команда за въвеждане на настройки

Пример	t501,+359123456789
Отговор	t1 получава: <i>Dialer 1 Unknown command!</i>

14.5. Отговор при изпратена команда за промяна на настройка от допълнителен телефон

Пример	t1,+359123456789
Отговор	Допълнителният телефон получава: <i>Dialer 1. Not allowed!</i>

14.6. Отговор към оторизиран номер при въвеждане на номер, но паметта е пълна и всички 500 позиции са заети.

Пример	t,+359123456789
Отговор	<i>Dialer 1. Phonebook is full. The new phone number is not saved!</i>

15. Възстановяване на фабричните настройки (настройки по подразбиране)

За възстановяване на фабричните настройки без помощта на компютър, трябва да се изпълни следната процедура:

1. Да се свърже мост между двата входа (за осъществяване на добър контакт винтовете на клемите трябва да бъдат добре затегнати).
2. Да се окъси за секунда джъмпера, намиращ се в горния край на платката.
3. Устройството ще се рестартира, като светодиодът на платката ще премигне бързо за около 2 секунди.
4. След премигването трябва да се натисне и задържи бутонът „TEST“ на платката за 10 (или повече) секунди.

На 10-тата секунда диодът ще светне постоянно за 5 секунди и устройството ще се рестартира отново. Това означава, че процедурата е минала успешно.

Забележка: ако след стартирането на устройството бутонът "TEST" не се натисне до 10 секунди, модулът ще излезе от този режим и процедурата трябва да се повтори отначало.

След изпълняване на тази процедура, настройките в модула изглеждат по следния начин:

Заводски настройки	Описание
t1	Няма въведен номер.
t2	Няма въведен номер.
t3	Няма въведен номер.
t4	Няма въведен номер.
t5	Няма въведен номер.
t6 ÷ t500	Няма въведени номера.
call,voice,t1,t2,t3,t4,t5	Осъществява разговор при повикване от всички въведени номера.
call,out1,t6...t500	За всички номера от t6 до t500 е настроено задействане на Изход 1 при входящо повикване.
out1,trigger	Ако е разрешено задействането на Изход 1 при обаждане, ще работи в тригерен режим.
out2,led	Втори изход работи в режим управление на индикатор.
out1text,OUT1	Името на Изход 1 в текста на SMS-ите е: OUT1.
out2text,OUT2	Името на Изход 2 в текста на SMS-ите е: OUT2.
sms,out1restore,off	Изпращането на SMS при възстановяване на Изход 1 е забранено.
sms,out2restore,off	Изпращането на SMS при възстановяване на Изход 2 е забранено.

voice,in1,t1,t2,t3,t4,t5	Позвъняване към всички номера при задействане на Вход 1.
voice,in2,t1,t2,t3,t4,t5	Позвъняване към всички номера при задействане на Вход 2.
sms,in1	Няма зададени номера за изпращане на SMS при задействане на Вход 1.
sms,in1restore,off	Изпращането на SMS при възстановяване на Вход 1 е забранено.
in1text,IN1	Името на Вход 1 в текста на SMS-ите е: IN1.
in1,3	Време за задържане на Вход 1 – 1 секунда.
sms,in2	Няма зададени номера за изпращане на SMS при задействане на Вход 2.
sms,in2restore,off	Изпращането на SMS при възстановяване на Вход 2 е забранено.
in2,3	Време за задържане на Вход 2 – 3 секунди.
in2text,IN2	Ако е разрешено изпращане на SMS-и при задействане на Вход 2, в съобщението ще се добави името IN2.
voice+sms,in1	Няма зададени номера за изпращане на SMS и позвъняване при задействане на Вход 1.
voice+sms,in2	Няма зададени номера за изпращане на SMS и позвъняване при задействане на Вход 2.
sms,out1off,t1,t2,t3,t4,t5	Няма зададени номера за изпращане на SMS при промяна на състоянието на Изход 1.
sms,out2off,t1,t2,t3,t4,t5	Няма зададени номера за изпращане на SMS при промяна на състоянието на Изход 2.
retries,2	Брой цикли на звънене към всички номера при изцяло неуспешно свързване – 2 цикъла.
duration,60	Максимална продължителност на разговор – 60 минути.
dialing,single	Режим на прозвъняване, до първи отговорил.
acksms,on	SMS статус се изпраща до всеки телефон, изпратил команда.
powerreport,0	SMS известяването при промяна на външното захранване е изключено.
acksms,on	SMS статус към неоторизиран номер е забранен.
report,0	Автоматичният доклад е изключен.
name,0123456789	За име на устройство се използва серийния му номер.

Технически характеристики

Захранващо напрежение	9 ÷ 30VDC
Цифрови входове	1 бр. задействане с минус (15VDC max) 1 бр. задействане с плюс (30VDC max)
Изходи	2 бр. (отворен колектор, 1A max)
Специализиран захранващ изход	Vout = 12VDC, I _{max} = 60mA
Вградена батерия (Smart Dialer VOICE)	300mAh LiION (осигуряваща аварийна връзка до 60 мин. в режим на разговор и до 12 часа в режим на готовност)
Вход за микрофон	1 бр.
Изход за говорител	1 бр., вграден, мощност 1W
GSM модул	850/900/1800/1900MHz
Консумация в режим на изчакване	15mA
Консумация при предаване	130mA
Работна температура	-40 °C ÷ +85 °C
Тегло Smart Dialer	90g
Тегло Smart Dialer VOICE	98g
Габаритни размери	74mm x 64mm x 28mm

Съдържание на комплект SMART DIALER

Smart Dialer	1бр. (в пластмасова кутия)
GSM антена	1бр. (дължина 3 метра)

Съдържание на комплект SMART DIALER VOICE

Smart Dialer	1бр. (в пластмасова кутия)
GSM антена	1бр. (дължина 3 метра)
LiION батерия	1бр. (300mAh, монтирана вътрешно)
Микрофон	1бр. (дължина 1 метър)
Високоговорител	1бр. (1W, монтиран вътрешно)

СПИСЪК НА ВСИЧКИ КОМАНДИ

Команда	Описание
t1,+359xxxxxxxxxx	Задава/сменя номера на основния телефон t1 .
t2,+359xxxxxxxxxx	Задава/сменя номера на допълнителния телефон t2 .
t3,+359xxxxxxxxxx	Задава/сменя номера на допълнителния телефон t3 .
t4,+359xxxxxxxxxx	Задава/сменя номера на допълнителния телефон t4 .
t5,+359xxxxxxxxxx	Задава/сменя номера на допълнителния телефон t5 .
t,+359xxxxxxxxxx	Записва въведения номер на първата свободна позиция след t5 .
t2,del	Изтрива допълнителния телефон и всичките му настройки.
t3,del	Изтрива допълнителния телефон и всичките му настройки.
t4,del	Изтрива допълнителния телефон и всичките му настройки.
t5,del	Изтрива допълнителния телефон и всичките му настройки.
t?	Изисква въведените телефонни номера от t1 до t5 .
t?,x	Изисква номера въведен на позиция X
call,voice,t1,t2,t3,t4,t5 call,voice,t6,...,t500	Настройва модула да отговаря на повикване от посочените номера.
call,voice?	Изисква настройките, въведени с командата call,voice,t1,t2,t3,t4,t5
call,out1,t1,t2,t3,t4,t5 call,out1,t6,...,t500	Настройва модула да активира Изход 1 при повикване от посочените номера.
call,out1?	Изисква настройките, въведени с командата call,out1,t1,t2,t3,t4,t5
call,voice+out1,t1,t2,t3,t4,t5 call,voice+out1,t6,...,t500	Настройва модула да отговаря на повикване и да активира Изход 1 при повикване от посочените номера.
call,voice+out1?	Изисква настройките въведени с командата all,voice+out1,t1,t2,t3,t4,t5
out1,trigger	Настройва тригерен режим на работа на Изход 1 при позвъняване от зададените номера.
out1,pulse,xx	Настройва импулсен режим на работа на Изход 1 и за колко време да е включен.
out1?	Изисква настройките, въведени с

	командата out1,trigger или out1,pulse,XX
call,out2,t1,t2,t3,t4,t5 call,out2,t6,...,t500	Настройва модула да активира Изход 2 при входящо повикване от посочените номера.
call,out2?	Изисква настройките, въведени с командата call,out2,t1,t2,t3,t4,t5
call,voice+out2,t1,t2,t3,t4,t5 call,voice+out2,t6,...,t500	Настройва модула да отговаря на повикване и да активира Изход 2 при повикване от посочените номера.
call,voice+out2?	Изисква настройките въведени с командата call,voice+out2,t1,t2,t3,t4,t5
call,outs,t1,t2,t3,t4,t5 call,outs,t6,...,t500	Настройва модула да активира едновременно и двата си изхода при повикване от посочените номера.
call,outs?	Изисква настройките, въведени с командата call,outs,t1,t2,t3,t4,t5
call,voice+outs,t1,t2,t3,t4,t5 call,voice+outs,t6,...,t500	Настройва модула да отговаря на повикване и да активира двата изхода при повикване от посочените номера.
call,voice+outs?	Изисква настройките, въведени с командата call,voice+outs,t1,t2,t3,t4,t5
call,t?,x	Изисква настройката за поведението на модула при получаване на входящо повикване от номера, въведен на позиция X (от t6 до t500).
setout1,on	Включва Изход 1 чрез SMS.
setout1,off	Изключва Изход 1 чрез SMS.
setout1,pulse,XX	Включва Изход 1 чрез SMS за указаното време.
out2,trigger	Настройва тригерен режим на работа на Изход 2 при позвъняване от зададените номера.
out2,pulse,xx	Настройва импулсен режим на работа на Изход 2 и за колко време да е включен.
out2?	Изисква настройките, въведени с командата out2,trigger или out2,pulse,XX
out2,led	Настройва Изход 2 да работи в индикаторен режим (управление на светодиода).
out2mode?	Изисква настройките, въведени с командата out2
setout2,on	Включва Изход 2 чрез SMS.
setout2,off	Изключва Изход 2 чрез SMS.

setout2,pulse,XX	Включва Изход 2 чрез SMS за указаното време.
voice,in1,t1,t2,t3,t4,t5	Настройва модула към кои от зададените номера да се обади при задействане на Вход 1
voice,in1?	Изисква настройките въведени с командата voice,in1,t1,t2,t3,t4,t5
voice,in2,t1,t2,t3,t4,t5	Настройва модула към кои от зададените номера да се обади при задействане на Вход 2
voice,in2?	Изисква настройките въведени с командата voice,in2,t1,t2,t3,t4,t5
in1text,xxx	Променя името на Вход 1 в текста на SMS-а, който се изпраща при задействането му.
in1text?	Изисква въведените настройки с командата in1text,xxx
in2text,xxx	Променя името на Вход 2 в текста на SMS-а, който се изпраща при задействането му.
in2text?	Изисква въведените настройки с командата in2text,xxx
sms,in1,t1,t2,t3,t4,t5	Настройва модула към кои от зададените номера да изпрати SMS при задействане на Вход 1
sms,in1?	Изисква настройките, въведени с командата sms,in1,t1,t2,t3,t4,t5
sms,in2,t1,t2,t3,t4,t5	Настройва модула към кои от зададените номера да изпрати SMS при задействане на Вход 2
sms,in2?	Изисква въведените настройки с командата sms,in2,t1,t2,t3,t4,t5
sms,in1restore,on	Настройва модула да изпраща SMS към зададените номера и при възстановяване на Вход 1.
sms,in1restore,off	Настройва модула да НЕ изпраща SMS към зададените номера при възстановяване на Вход 1.
sms,in1restore?	Изисква настройките, въведени с горните две команди.
sms,in2restore,on	Настройва модула да изпраща SMS към зададените номера и при възстановяване на Вход 2.
sms,in2restore,off	Настройва модула да НЕ изпраща SMS към зададените номера при възстановяване на Вход 2.

sms,in2restore?	Изисква настройките, въведени с горните две команди.
in1,XX	Задава време за задържане (филтър) на Вход 1.
in1?	Изисква настройките, въведени с командата in1,XX
in2,XX	Задава време за задържане (филтър) на входа
in2?	Изисква настройките, въведени с командата in2,XX
voice+sms,in1,t1,t2,t3,t4,t5	Настройва модула към кои от зададените номера да се обади и да изпрати SMS при задействане на Вход 1
voice+sms,in1?	Изисква настройките въведени с командата voice+sms,in2,t1,t2,t3,t4,t5
voice+sms,in2,t1,t2,t3,t4,t5	Настройва модула към кои от зададените номера да се обади и да изпрати SMS при задействане на Вход 2
voice+sms,in2?	Изисква настройките, въведени с командата voice+sms,in2,t1,t2,t3,t4,t5
none,in1,t1,t2,t3,t4,t5	Настройва модула да не извършва повикване и изпращане на SMS-и към зададените номера при задействане на Вход 1
none,in1?	Изисква настройките, въведени с командата none,in1
none,in2,t1,t2,t3,t4,t5	Настройва модула да не извършва повикване и изпращане на SMS-и към зададените номера при задействане на Вход 1
none,in2?	Изисква настройките, въведени с командата none,in2
sms,out1on,t1,t2,t3,t4,t5	Настройва модула към кои от зададените номера да изпрати SMS при задействане на Изход 1.
sms,out1on?	Изисква настройките, въведени с командата sms,out1on,t1,t2,t3,t4,t5
sms,out1off,t1,t2,t3,t4,t5	Настройва модула на кои от зададените номера да изключи изпращането на SMS при задействане на Изход 1.
sms,out1off?	Изисква настройките, въведени с командата sms,out1off,t1,t2,t3,t4,t5
sms,out2on,t1,t2,t3,t4,t5	Настройва модула към кои от зададените номера да изпрати SMS при задействане на Изход 2.
sms,out2on?	Изисква настройките, въведени с

	командата sms,out2on,t1,t2,t3,t4,t5
sms,out2off,t1,t2,t3,t4,t5	Настройва модула на кои от зададените номера да изключи изпращането на SMS при задействане на Изход 2.
sms,out2off?	Изисква настройките, въведени с командата sms,out2off,t1,t2,t3,t4,t5
state?	Изисква текущото състояние на входовете и изходите, захранващото напрежение и силата на GSM сигнала.
report,x	Задава период в часове за автоматично изпращане на текущото състояние на GSM модула.
report?	Изисква настройките, въведени с командата report,x
retries,X	Задава брой опити за позвъняване при неуспешно свързване.
retries?	Изисква настройките, въведени с командата retries,X
duration,XX	Задава максималното време за провеждане на разговор.
duration?	Изисква настройките, въведени с командата duration,XX
dialing,single	Задава режим на прозвъняване "до първи отговорил".
dialing,all	Задава режим на прозвъняване "с отговор от всички".
dialing?	Изисква настройките, въведени с командата dialing (all/single)
acksms,on	Забранява връщане на SMS статус към неоторизиран (въведен) номер.
acksms,off	Разрешава връщане на SMS статус към неоторизиран номер.
acksms?	Изисква въведените настройки с командите acksms,on или acksms,off .
powerreport,X	Разрешава SMS известяване при промяна на външното захранването.
powerreport?	Изисква настройките, въведени с командата powerreport,X
name,XXXXXXXXXX	Задава име на устройството.
name?	Изисква настройките, въведени с командата name,XXXXXXXXXX
ver?	Изисква серийни номера и версии на устройството.