

## Modules d'unités de relais RU4 et RU8



Les modules RU4 et RU8 sont des modules relais avec des sorties relais 4 et 8 pièces (dans un ensemble / boîtier unique) avec des contacts normalement ouverts ou normalement fermés 8A / 250V.

### Données techniques

Le contact peut être changé par les cavaliers sur le carte imprimée PCB (à proximité des terminaisons du câble). OC1 - OC4 ou OC1 - OC8 peuvent être connectés respectivement aux collecteurs ouverts (OC) de la centrale ou à la sortie GND du relais de la centrale.

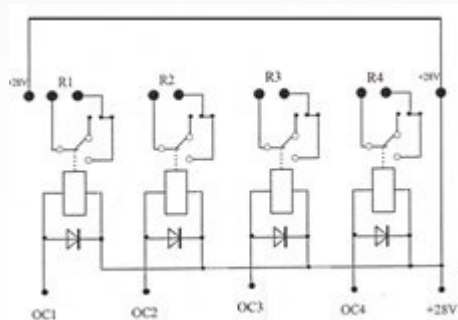


Schéma du module RU4

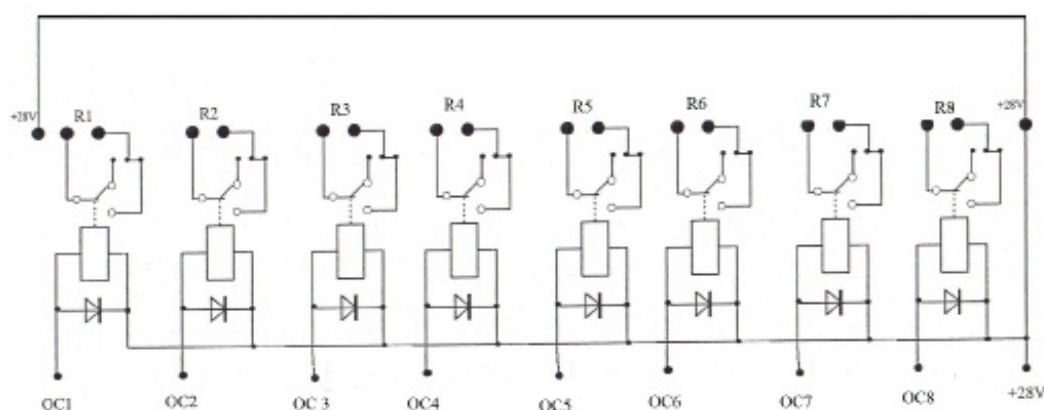


Schéma du module RU8



Office building UniPOS,  
1 Efr. Nikola Paskalev Str., Mladost 1, Sofia 1748, Bulgaria  
Phone: +359 2 97 439 25, +359 2 97 444 69

47 San Stefano Str., Pleven 5800, Bulgaria  
Phone: +359 64 891 100

[www.unipos-bg.com](http://www.unipos-bg.com)