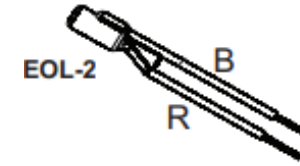


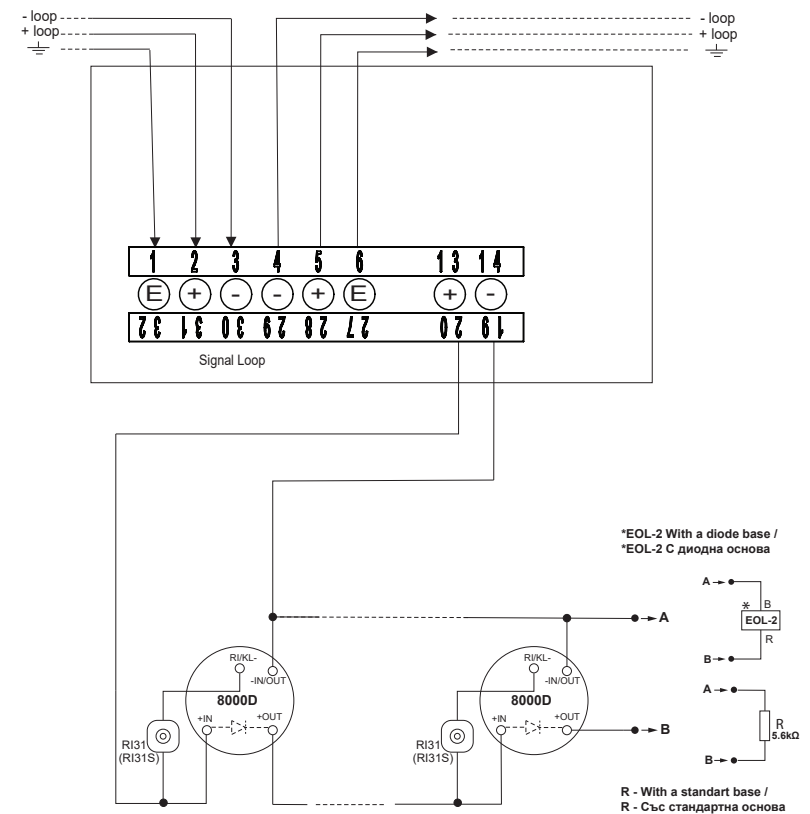
Фиг.1 / Fig.1



Фиг.2/ Fig.2

32	1	сигнален контур( $\perp$ )	signal loop ( $\perp$ )
31	2	сигнален контур(+)	signal loop (+)
30	3	сигнален контур(-)	signal loop (-)
29	4	сигнален контур(-)	signal loop (-)
28	5	сигнален контур(+)	signal loop (+)
27	6	сигнален контур( $\perp$ )	signal loop ( $\perp$ )
26	7	не се използва	not used
25	8	не се използва	not used
24	9	не се използва	not used
23	10	не се използва	not used
22	11	не се използва	not used
21	12	не се използва	not used
20	13	Конвенционална линия(+)	Conventional line (+)
19	14	Конвенционална линия (-)	Conventional line (-)
18	15	не се използва	not used
17	16	не се използва	not used

Фиг.3 / Fig.3



Фиг.3 / Fig.3